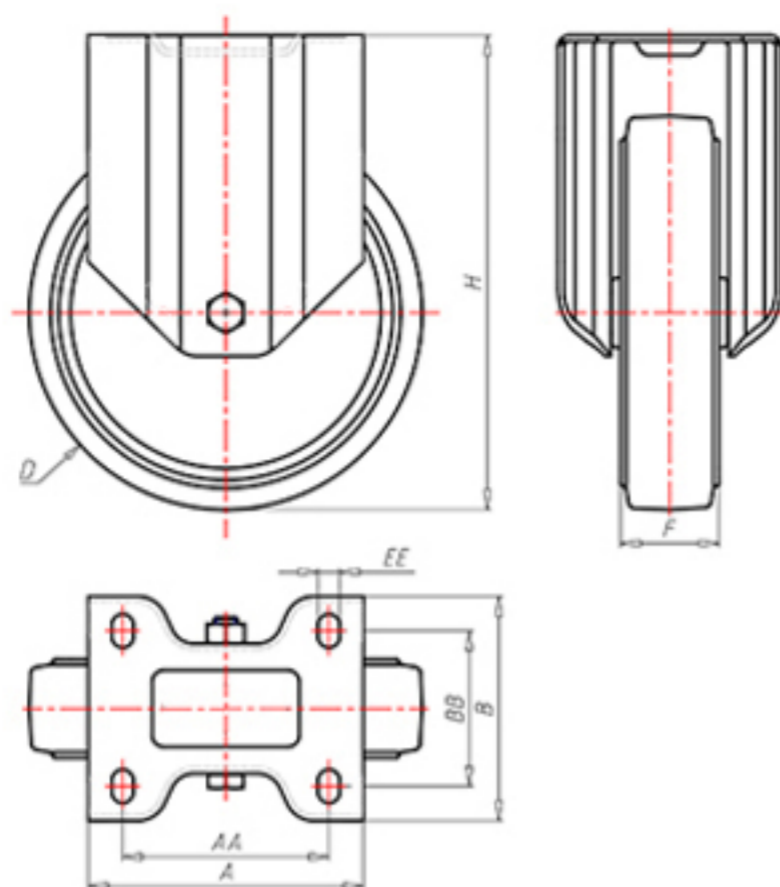


**DITHERM  
RHT**

+260°C  
-40°C



	D	80
	F	30
	H	108
	AxB	100x85
	AAxBBB	80x60
	EE	9
	LC	100



Codice per ruota a foro passante

**RFZ80**



Codice per ruota con bussola rivestita in HQS

**RFZ80BR**



Codice per ruota con doppia boccola autolubrificante in HQS

**RFZ80BT**



Codice per ruota con doppio cuscinetto a sfere HT

**RFZ80C**

