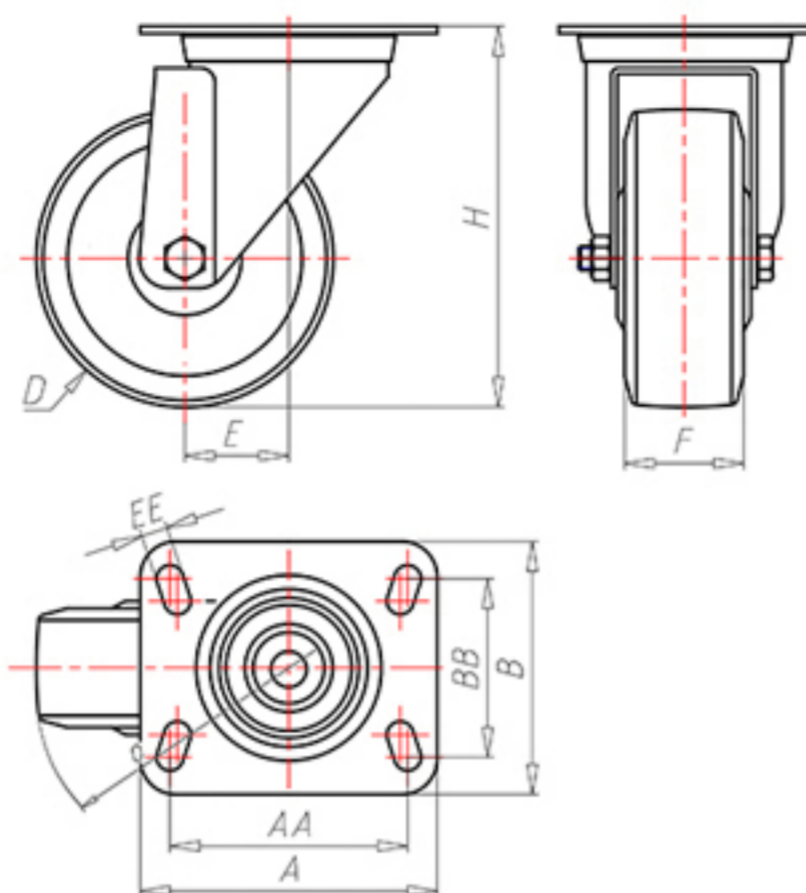


**DITHERM
RXT**

+300°C
-40°C

INOX



	D	100
	F	30
	H	128
	AxB	100x85
	AAxBB	80x60
	EE	9
	E	42
	O	92
	LC	120



Codice per ruota a foro passante

RGX100W



Codice per ruota con bussola rivestita in HQS

RGX100WBR



Codice per ruota con doppia boccola autolubrificante in HQS

RGX100WBT



Codice per ruota con doppio cuscinetto a sfere HT

RGX100WC

