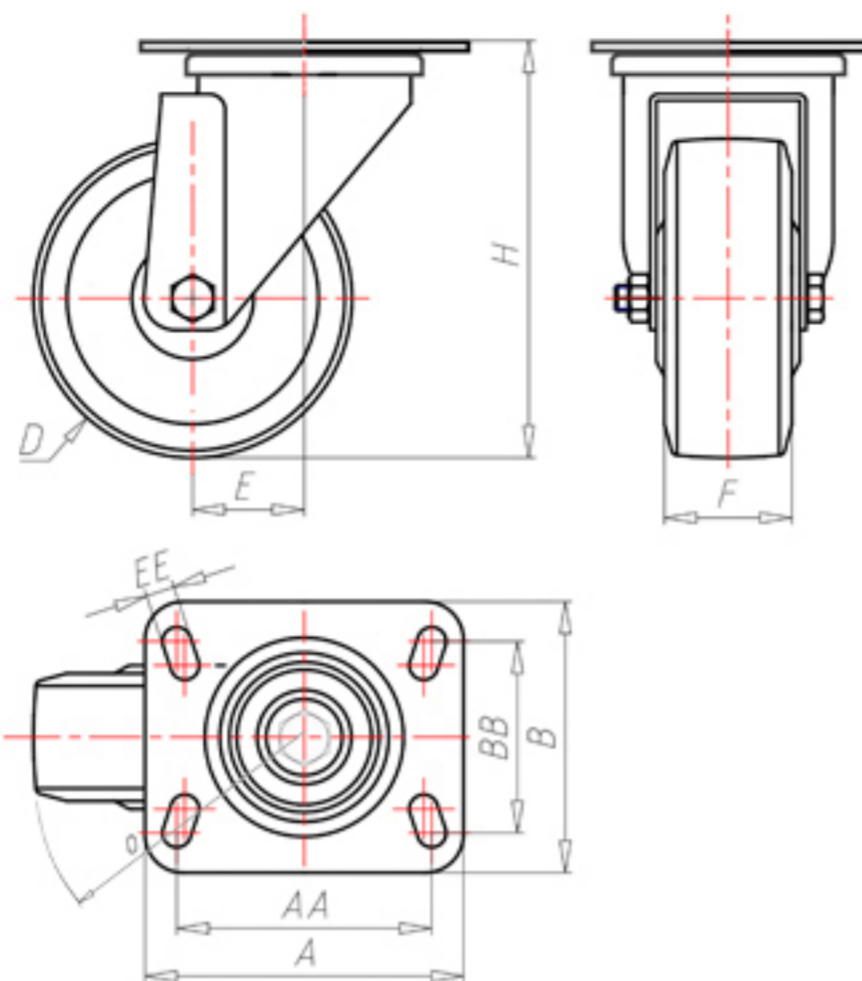


**DITHERM
RXT**

+300°C
-40°C

INOX



| | | |
|--|-------|--------|
| | D | 100 |
| | F | 30 |
| | H | 131 |
| | AxB | 100x85 |
| | AAxBB | 80x60 |
| | EE | 9 |
| | E | 42 |
| | O | 92 |
| | LC | 120 |



Codice per ruota a foro passante

RGX100WP



Codice per ruota con bussola rivestita in HQS

RGX100WPBR



Codice per ruota con doppia boccola autolubrificante in HQS

RGX100WPBT



Codice per ruota con doppio cuscinetto a sfere HT

RGX100WPC

