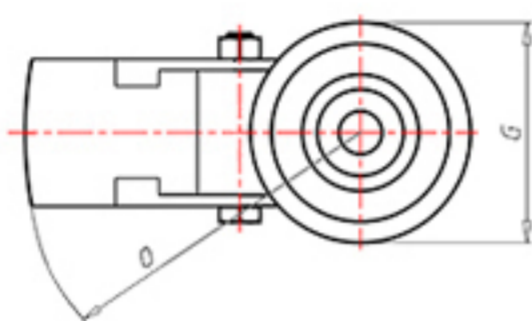
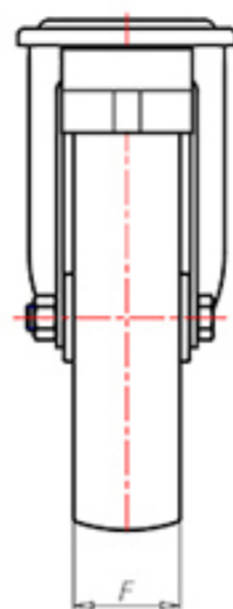
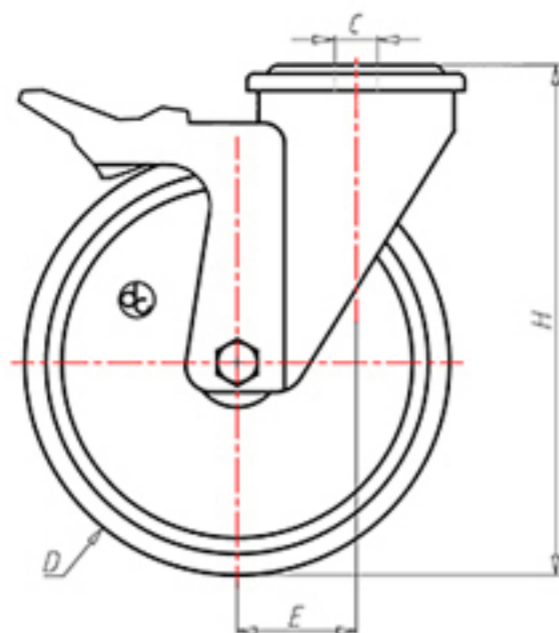


**DITHERM
RXT**

+300°C
-40°C

INOX



	D	100
	F	30
	H	128
	G	Ø 77
	C	Ø 12
	E	42
	O	124
	LC	120



Codice per ruota a foro passante

RPX100WFA



Codice per ruota con bussola rivestita in HQS

RPX100WBRFA



Codice per ruota con doppia boccola autolubrificante in HQS

RPX100WBTFA



Codice per ruota con doppio cuscinetto a sfere HT

RPX100WCFA

