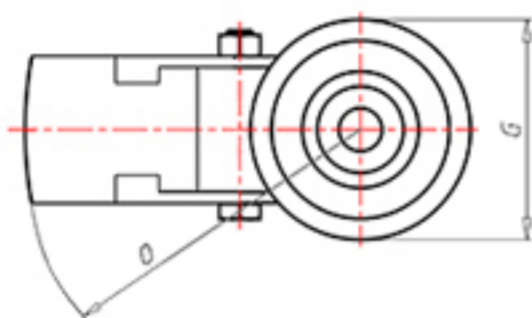
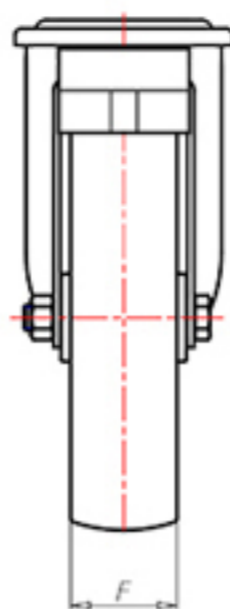
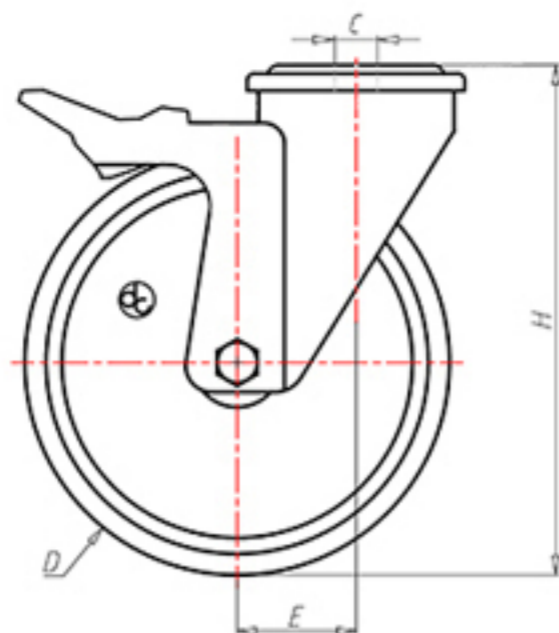


DITHERM
RHT

+260°C
-40°C



	D	100
	F	30
	H	128
	G	Ø 77
	C	Ø 12
	E	42
	O	124
	LC	120



Codice per ruota a foro passante

RPZ100FA



Codice per ruota con bussola rivestita in HQS

RPZ100BRFA



Codice per ruota con doppia boccola autolubrificante in HQS

RPZ100BTFA



Codice per ruota con doppio cuscinetto a sfere HT

RPZ100CFA

