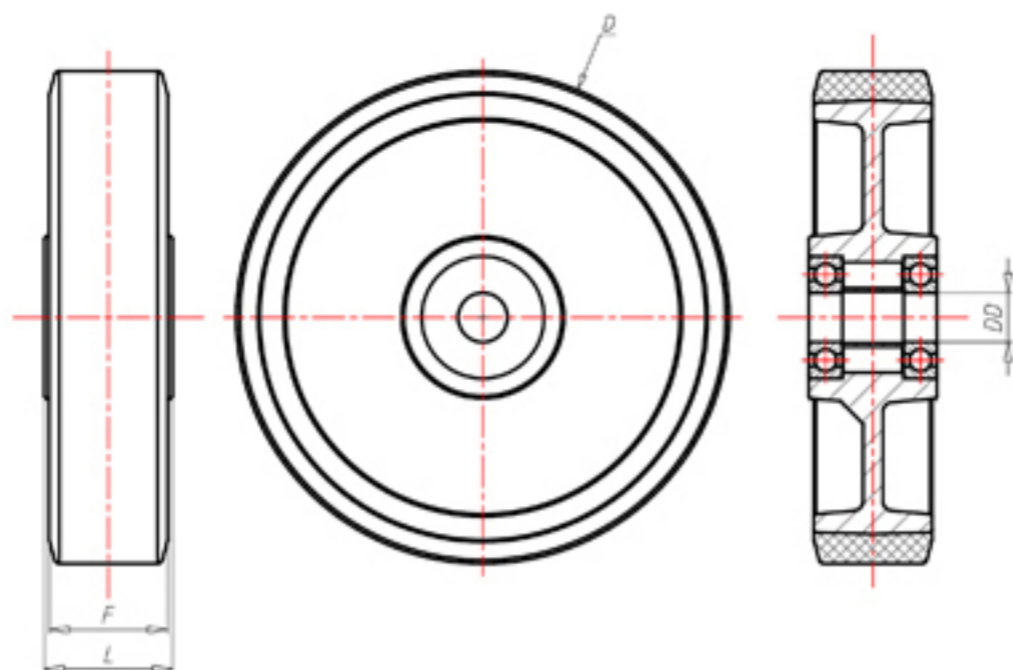


DITHERM
RXT

+300°C
-40°C



| | | |
|--|----|------|
| | D | 100 |
| | F | 30 |
| | L | 40 |
| | DD | Ø 12 |
| | LC | 120 |



Codice per ruota a foro passante

RXT100



Codice per ruota con bussola rivestita in HQS

-



Codice per ruota con doppia boccola autolubrificante in HQS

-



Codice per ruota con doppio cuscinetto a sfere HT

RXT100C

