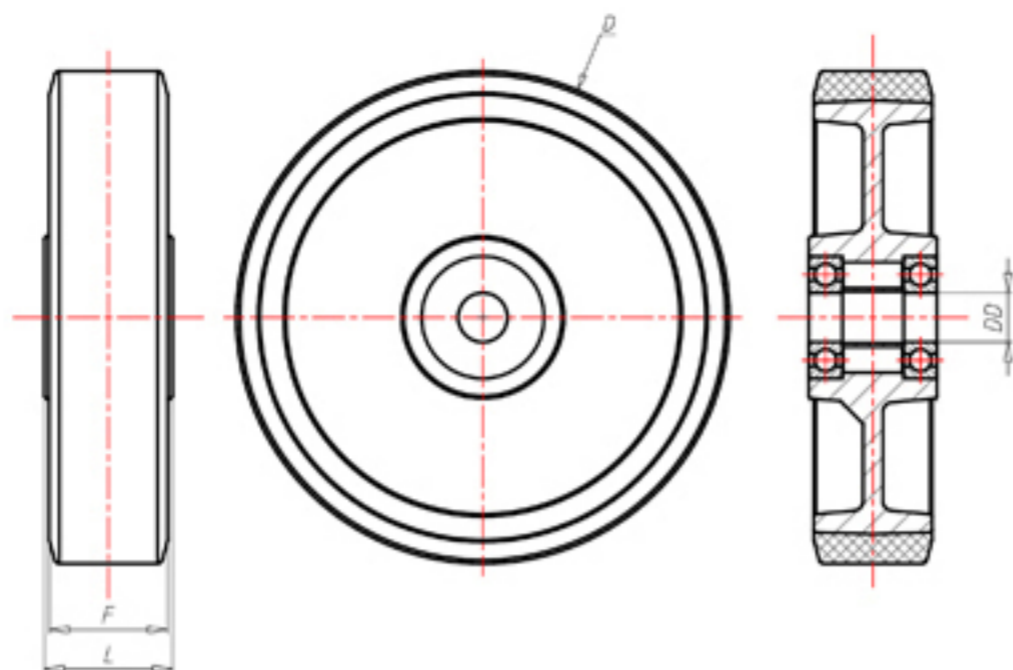




+300°C
-40°C



	D	100
	F	30
	L	45
	DD	Ø 10
	LC	120



Codice per ruota a foro passante

-



Codice per ruota con bussola rivestita in HQS

-



Codice per ruota con doppia boccola autolubrificante in HQS

RXT100BT



Codice per ruota con doppio cuscinetto a sfere HT

-

