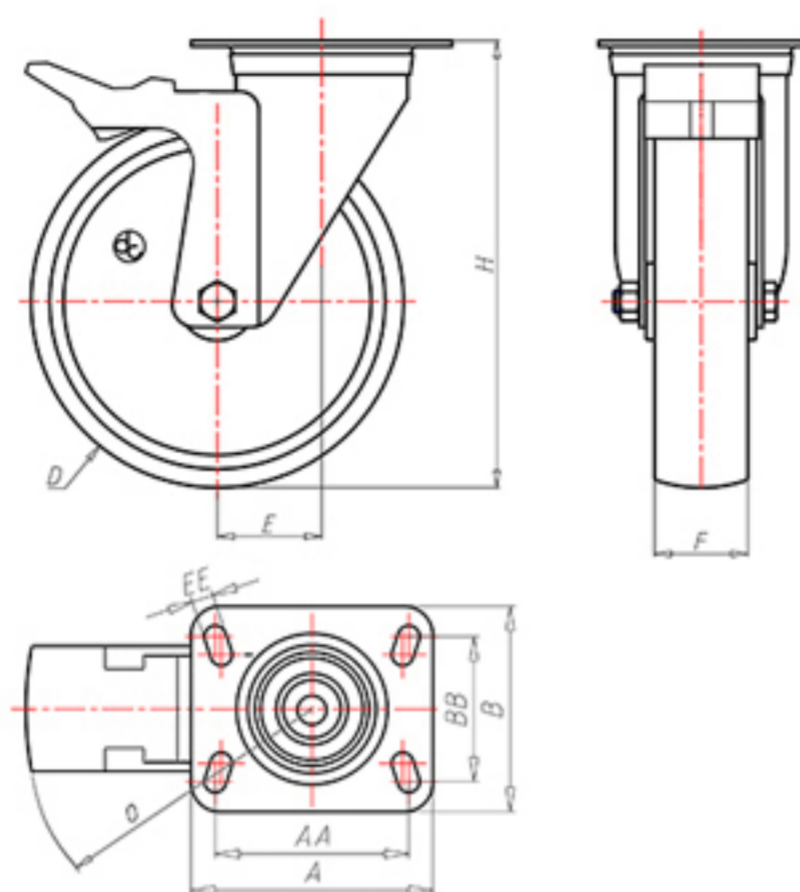


**DITHERM
STW**

+280°C
-70°C

INOX



	D	100
	F	30
	H	128
	AxB	100x85
	AAxBB	80x60
	EE	9
	E	42
	O	124
	LC	220



Codice per ruota a foro passante

SGX100PFA



Codice per ruota con bussola rivestita in HQS

SGX100PBRFA



Codice per ruota con doppia boccola autolubrificante in HQS

SGX100PBTFA



Codice per ruota con doppio cuscinetto a sfere HT

SGX100PCFA

