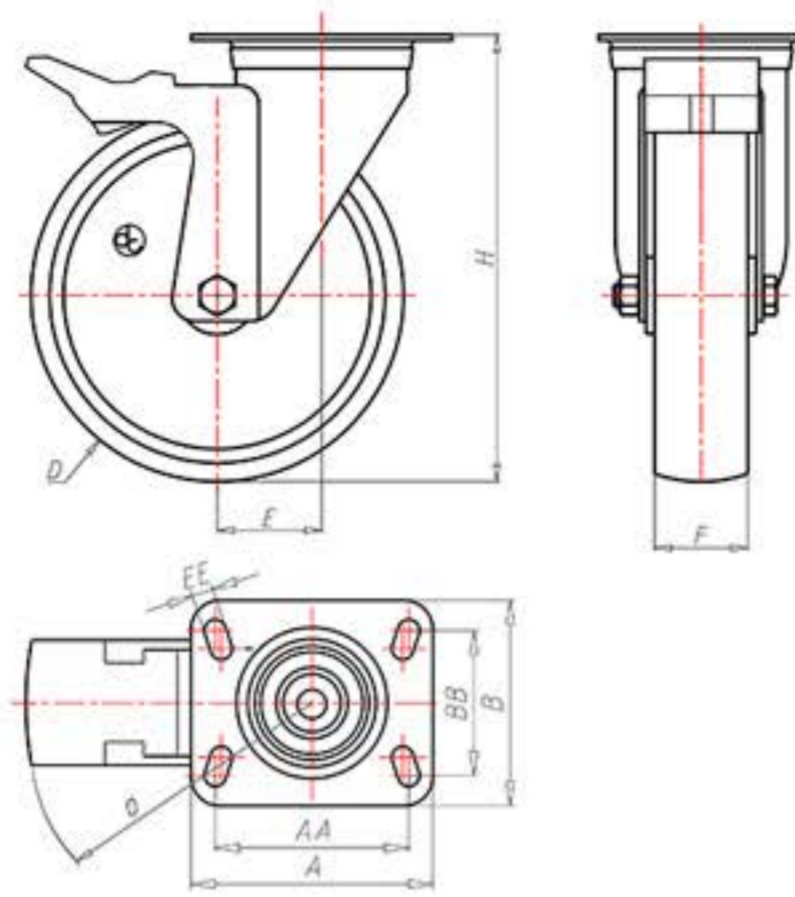


**DITHERM  
STW**

+280°C  
-70°C

**INOX**



	D	150
	F	40
	H	155
	AxB	100x85
	AAxBB	80x60
	EE	9
	E	44
	O	124
	LC	260



Codice per ruota a foro passante

**SGX12545PFA**



Codice per ruota con bussola rivestita in HQS

**SGX12545PBRFA**



Codice per ruota con doppia boccola autolubrificante in HQS

-



Codice per ruota con doppio cuscinetto a sfere HT

-

