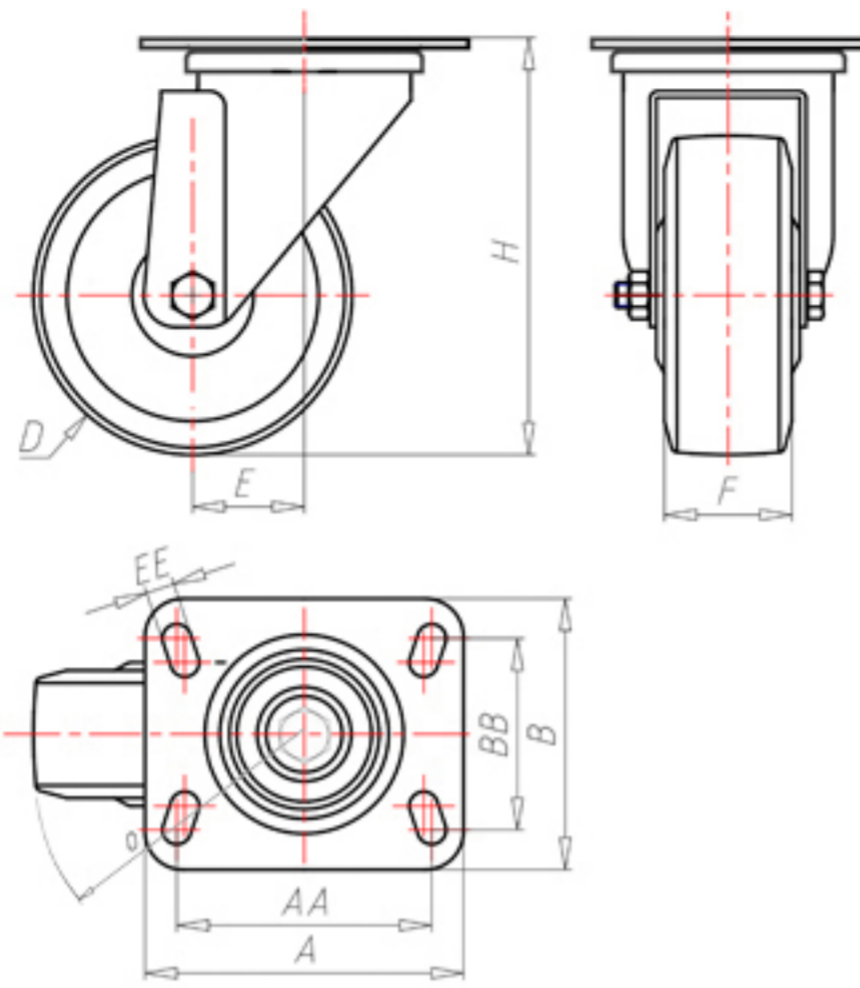


**DITHERM  
STW**

+280°C  
-70°C

**INOX**



	D	150
	F	40
	H	184
	AxB	135x110
	AAxBB	105x80
	EE	9
	E	52
	O	120
	LC	380



Codice per ruota a foro passante

**SGX15060P**



Codice per ruota con bussola rivestita in HQS

-



Codice per ruota con doppia boccola autolubrificante in HQS

-



Codice per ruota con doppio cuscinetto a sfere HT

-

