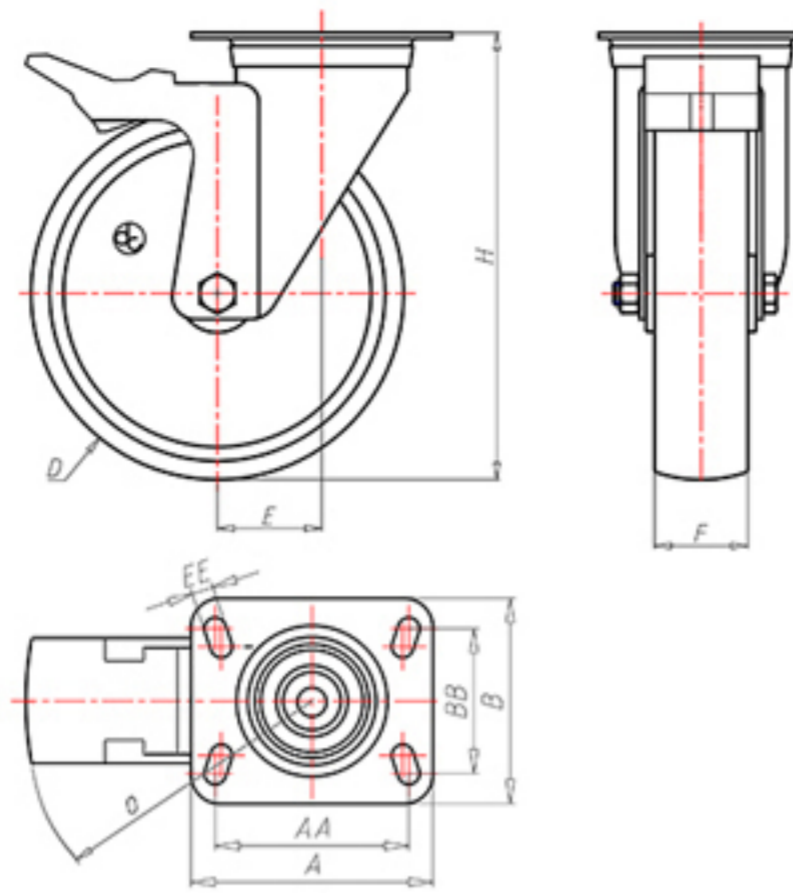


**DITHERM
STW**

+280°C
-70°C

INOX



	D	200
	F	50
	H	232
	AxB	135x110
	AAxBB	105x80
	EE	9
	E	56
	O	167
	LC	400



Codice per ruota a foro passante

SGX20060PFA



Codice per ruota con bussola rivestita in HQS

-



Codice per ruota con doppia boccola autolubrificante in HQS

-



Codice per ruota con doppio cuscinetto a sfere HT

-

