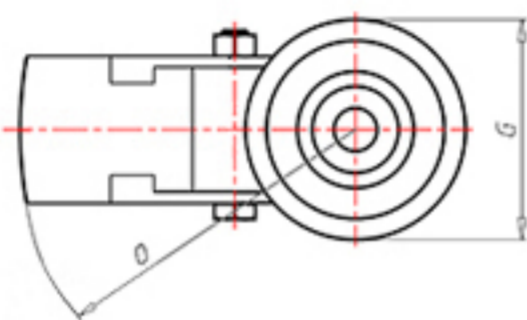
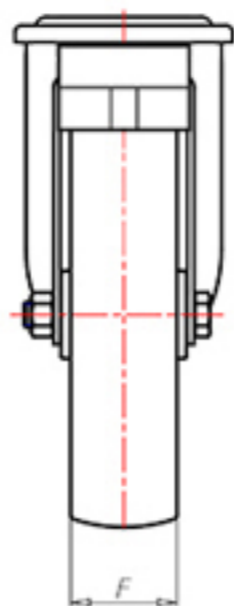
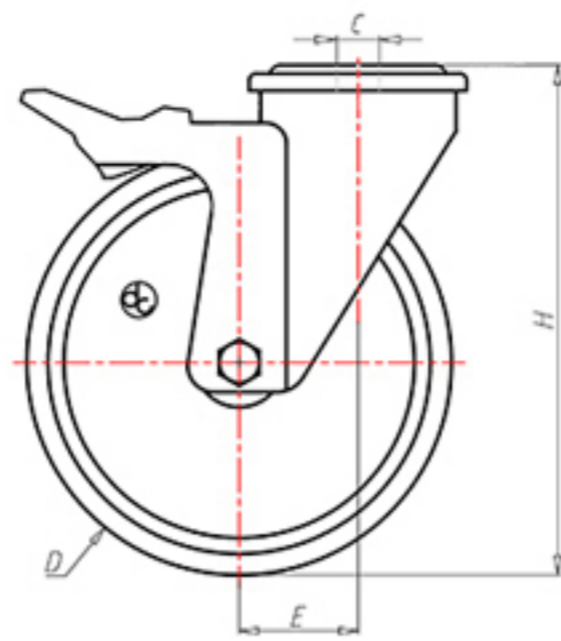


**DITHERM
STW**

+280°C
-70°C



	D	100
	F	30
	H	128
	G	Ø 77
	C	Ø 12
	E	42
	O	124
	LC	220



Codice per ruota a foro passante

SPZ100FA



Codice per ruota con bussola rivestita in HQS

SPZ100BRFA



Codice per ruota con doppia boccola autolubrificante in HQS

SPZ100BTFA



Codice per ruota con doppio cuscinetto a sfere HT

SPZ100CFA

