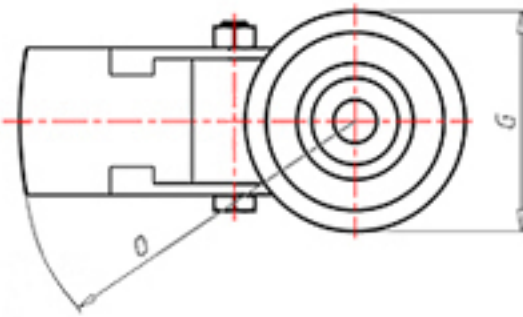
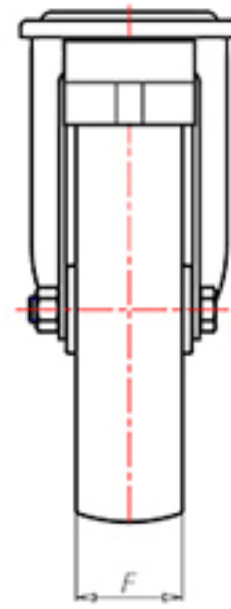
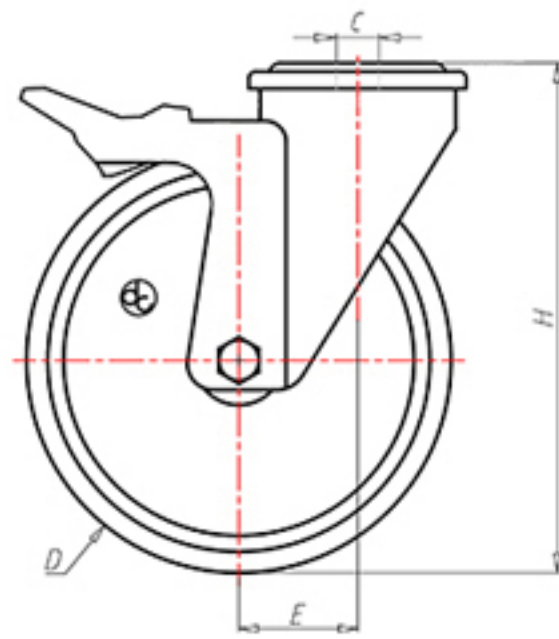


**DITHERM
STW**

+280°C
-70°C



	D	125
	F	30
	H	155
	G	Ø 77
	C	Ø 12
	E	44
	O	124
	LC	230



Codice per ruota a foro passante

SPZ12545FA



Codice per ruota con bussola rivestita in HQS

SPZ12545BRFA



Codice per ruota con doppia boccola autolubrificante in HQS

-



Codice per ruota con doppio cuscinetto a sfere HT

-

