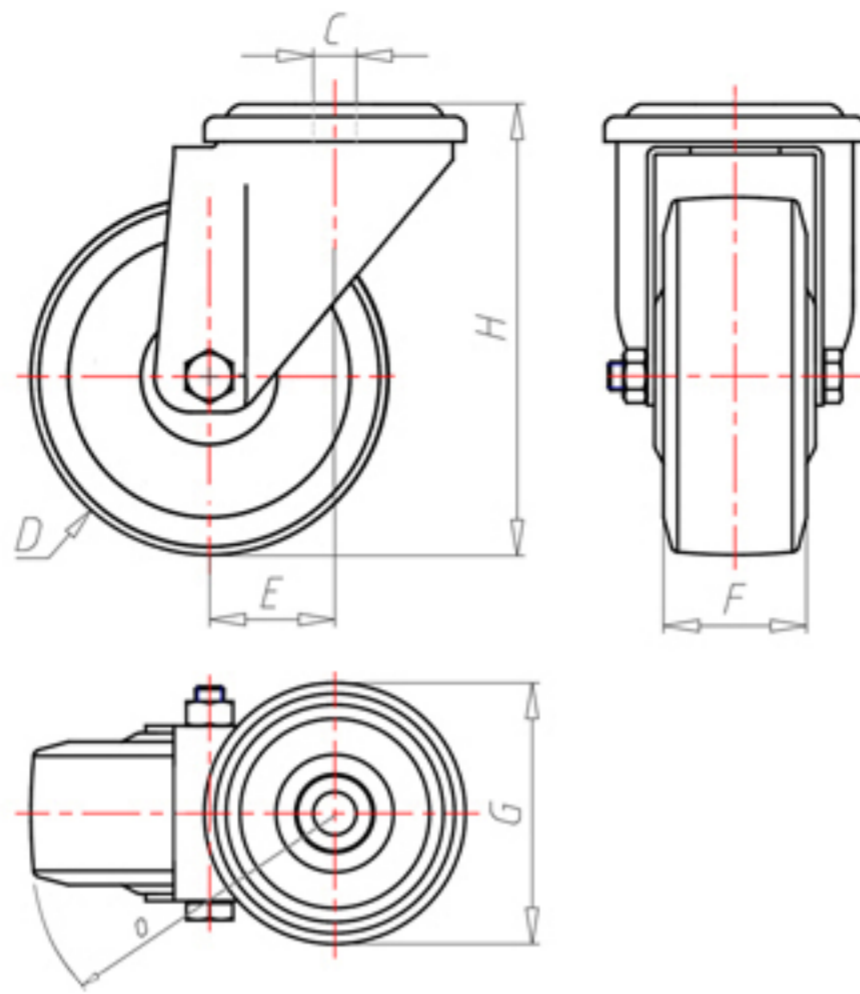


**DITHERM
STW**

+280°C
-70°C



	D	80
	F	30
	H	108
	G	Ø 77
	C	Ø 12
	E	40
	O	82
	LC	200



Codice per ruota a foro passante

SPZ80



Codice per ruota con bussola rivestita in HQS

SPZ80BR



Codice per ruota con doppia boccola autolubrificante in HQS

SPZ80BT



Codice per ruota con doppio cuscinetto a sfere HT

SPZ80C

