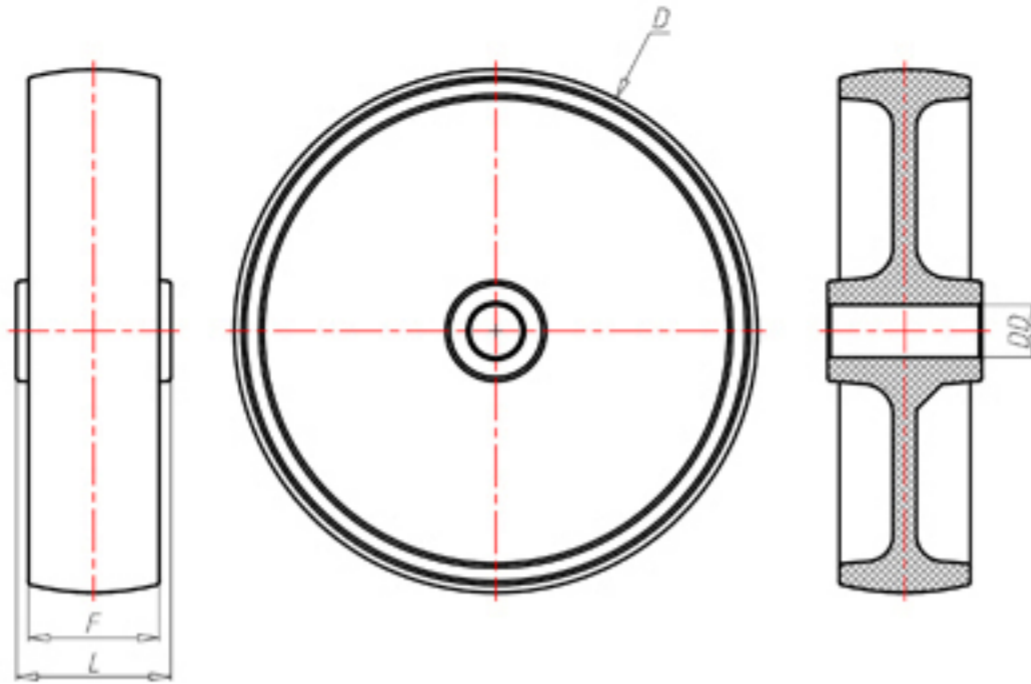


**DITHERM
STW**

+280°C
-70°C



	D	125
	F	40
	L	45
	DD	Ø 15
	LC	450

Codice per ruota a foro passante

STW12545



Codice per ruota con bussola rivestita in HQS

-



Codice per ruota con doppia boccola autolubrificante in HQS

-



Codice per ruota con doppio cuscinetto a sfere HT

-



Codice per ruota con doppia boccola in bronzo sinterizzato

-

