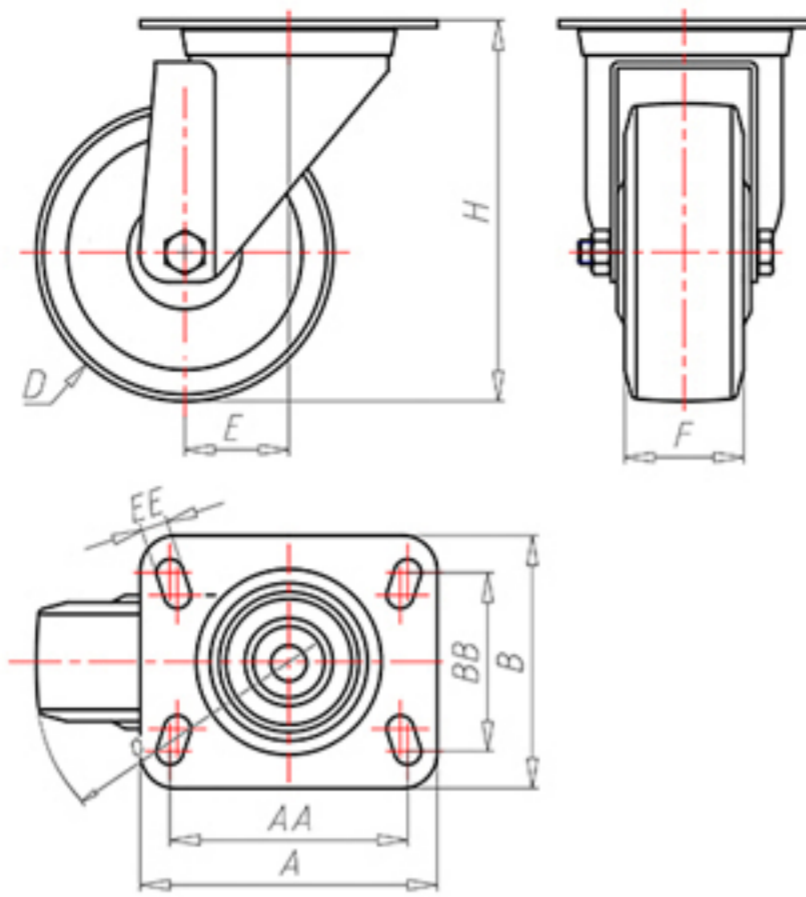


**DITHERM
XTW**

+400°C
-50°C



	D	100
	F	35
	H	128
	AxB	100x85
	AAxBB	80x60
	EE	9
	E	42
	O	92
	LC	220



Codice per ruota a foro passante

XGZ100



Codice per ruota con bussola rivestita in HQS

XGZ100BR



Codice per ruota con doppia boccola autolubrificante in HQS

XGZ100BT



Codice per ruota con doppio cuscinetto a sfere HT

XGZ100C

