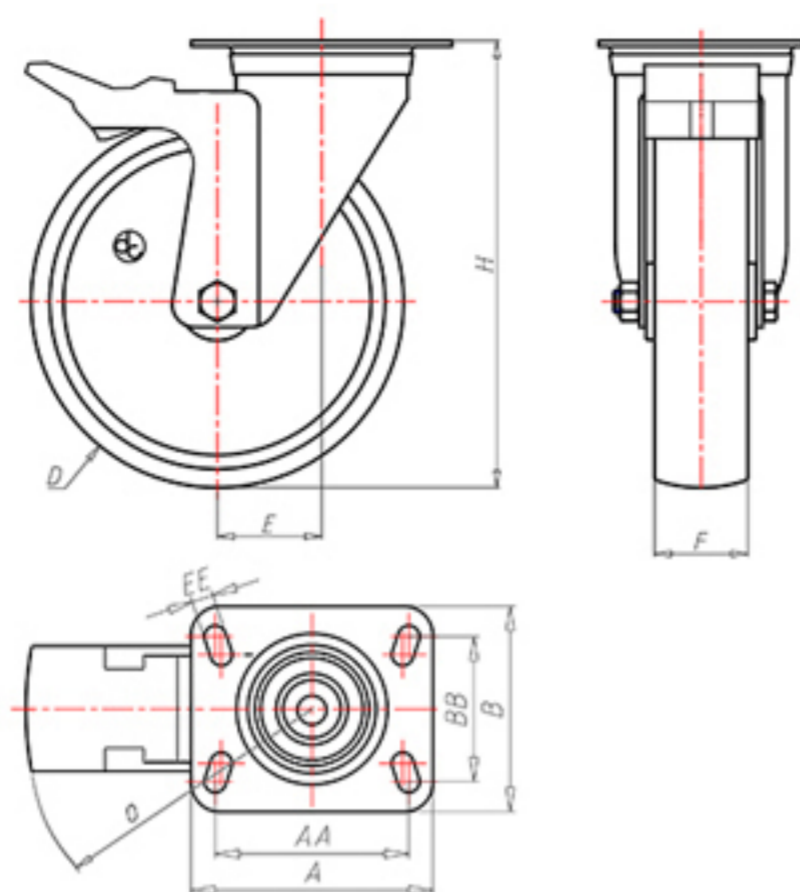


**DITHERM  
XTW**

+400°C  
-50°C



	D	100
	F	35
	H	128
	AxB	100x85
	AAxBB	80x60
	EE	9
	E	42
	O	124
	LC	220



Codice per ruota a foro passante

**XGZ100FA**



Codice per ruota con bussola rivestita in HQS

**XGZ100BRFA**



Codice per ruota con doppia boccola autolubrificante in HQS

**XGZ100BTFA**



Codice per ruota con doppio cuscinetto a sfere HT

**XGZ100CFA**

