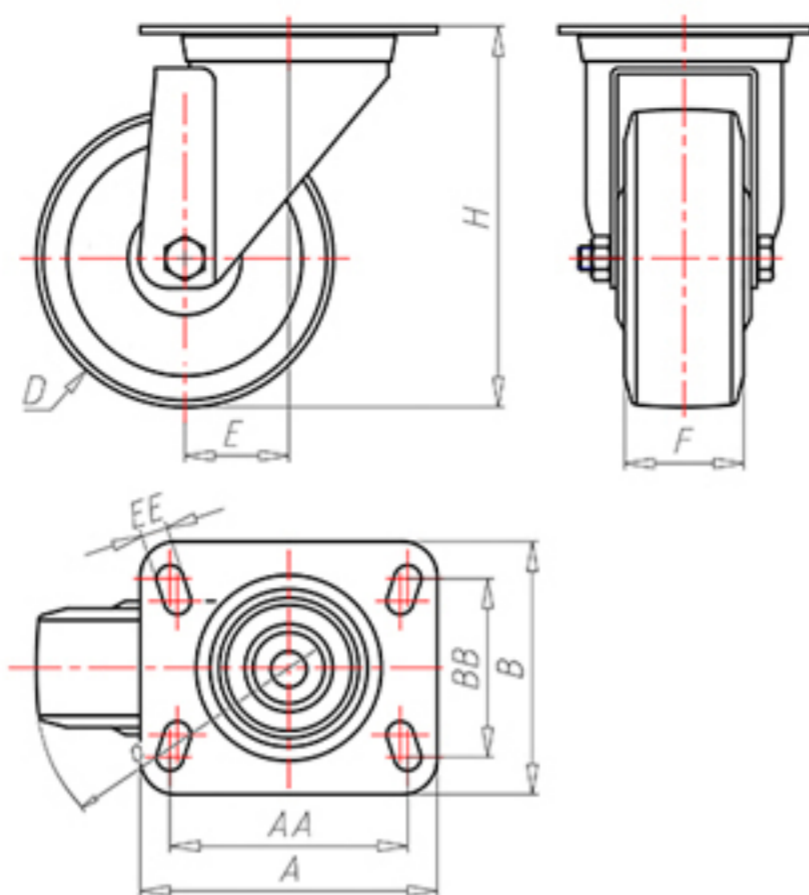


D-NAMIC

92 Shore A
+90°C
-40°C

INOX



	D	100
	F	33
	H	128
	AxB	100x85
	AAxBB	80x60
	EE	9
	E	42
	O	92
	LC	220



Codice per ruota a foro passante

XNGX10040



Codice per ruota con cuscinetto a rulli Inox

XNGX10040RX



Codice per ruota con doppio cuscinetto a sfere

XNGX10040C



Codice per ruota con doppio cuscinetto a sfere Inox

XNGX10040CX

