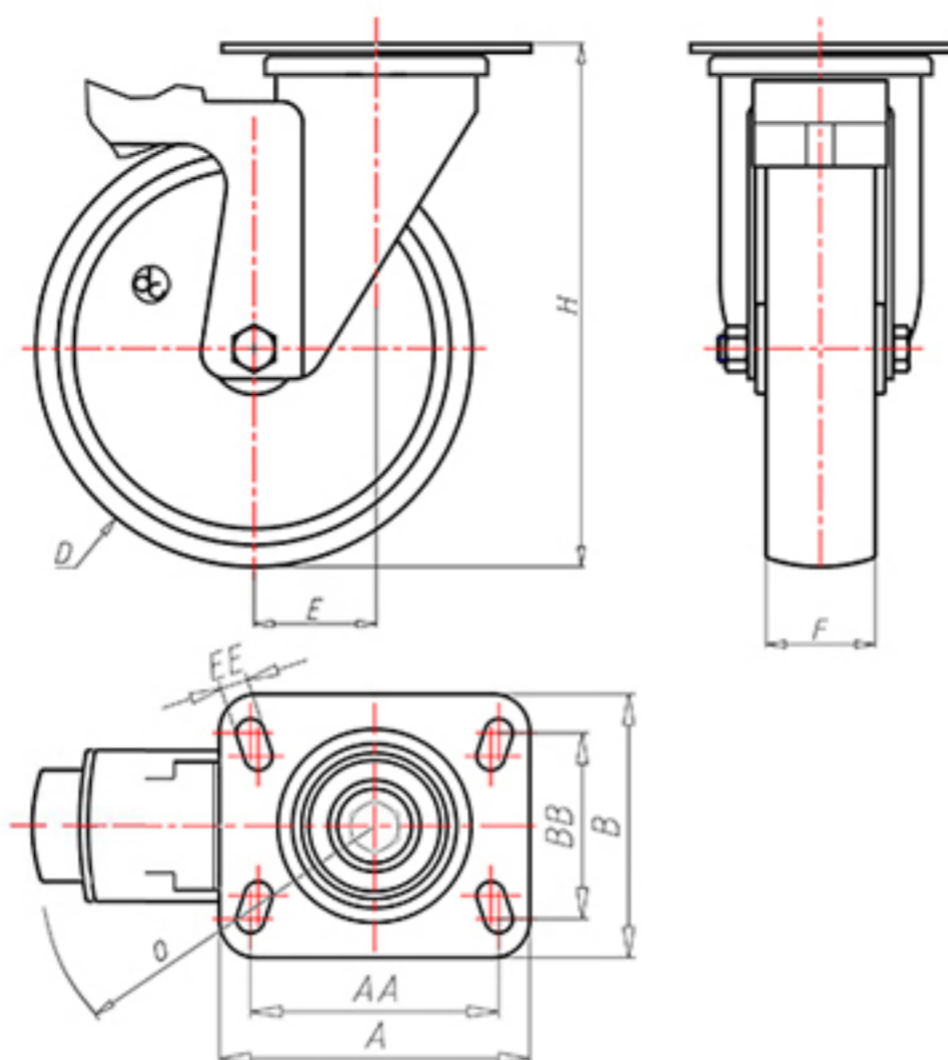


D-NAMIC

92 Shore A  
+90°C  
-40°C

INOX



|  |       |        |
|--|-------|--------|
|  | D     | 100    |
|  | F     | 33     |
|  | H     | 131    |
|  | AxB   | 100x85 |
|  | AAxBB | 80x60  |
|  | EE    | 9      |
|  | E     | 42     |
|  | O     | 124    |
|  | LC    | 250    |



Codice per ruota a foro passante

XNGX10040PFS



Codice per ruota con cuscinetto a rulli Inox

XNGX10040PRXFS



Codice per ruota con doppio cuscinetto a sfere

XNGX10040PCFS



Codice per ruota con doppio cuscinetto a sfere Inox

XNGX10040PCXFS

