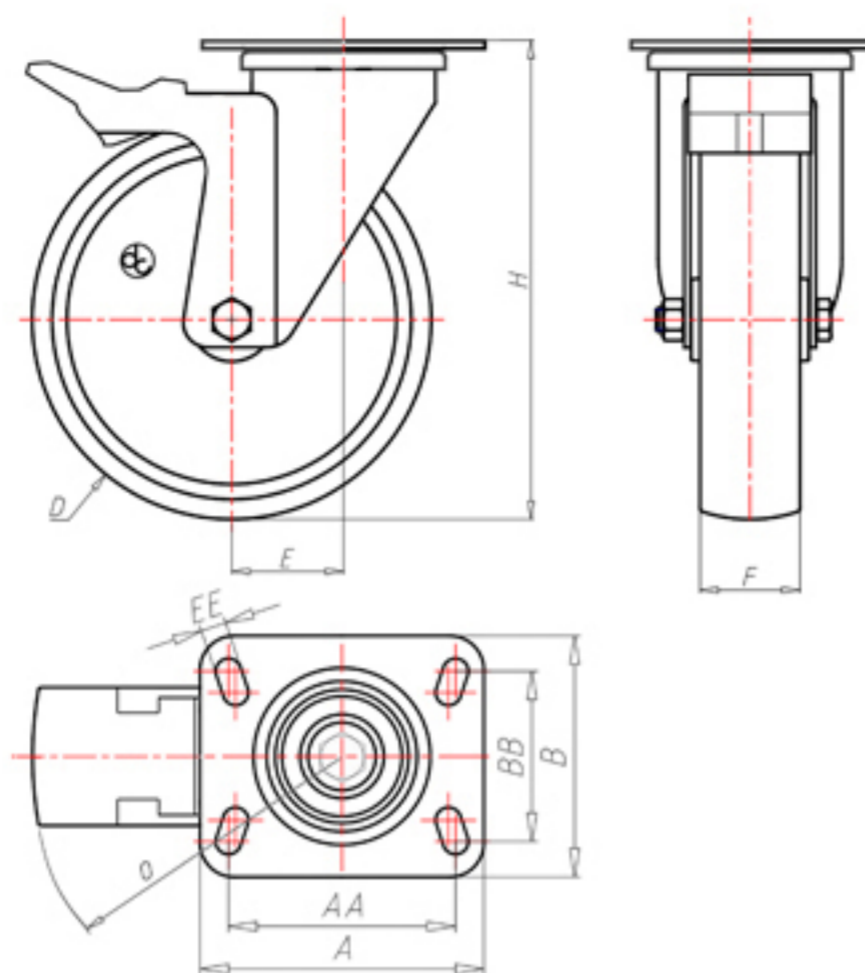


D-NAMIC

92 Shore A  
+90°C  
-40°C



	D	80
	F	33
	H	110
	AxB	100x85
	AAxBB	80x60
	EE	9
	E	40
	O	124
	LC	210



Codice per ruota a foro passante

**XNGZ8045PFA**



Codice per ruota con cuscinetto a rulli

**XNGZ8045PRFA**



Codice per ruota con doppio cuscinetto a sfere

**XNGZ80PCFA**



Codice per ruota con doppio cuscinetto a sfere Inox

-

