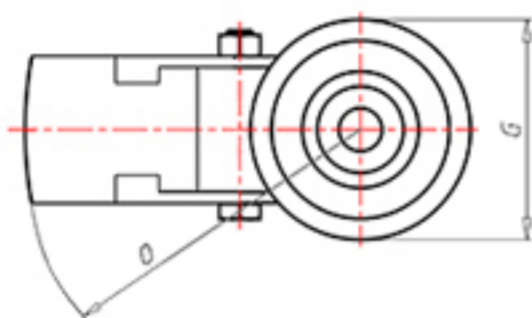
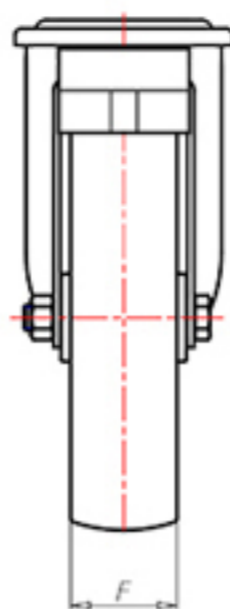
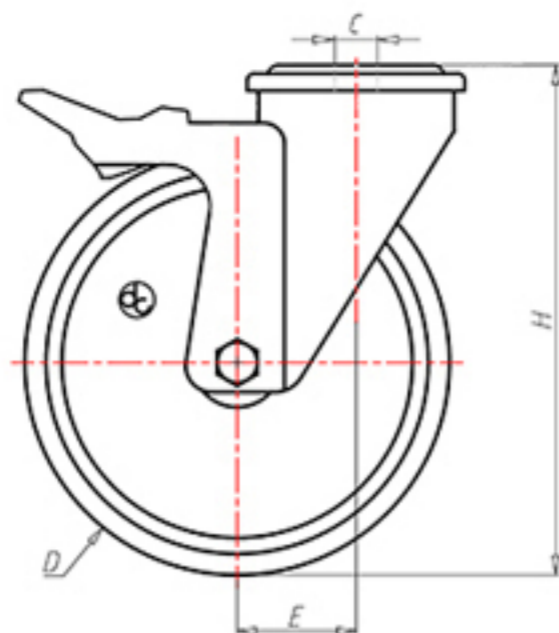


D-NAMIC

92 Shore A
+90°C
-40°C



	D	150
	F	40
	H	181
	G	Ø 102
	C	Ø 16
	E	52
	O	124
	LC	350



Codice per ruota a foro passante

XNPZ15060FA



Codice per ruota con cuscinetto a rulli

XNPZ15060RFA



Codice per ruota con doppio cuscinetto a sfere

XNPZ15060CFA



Codice per ruota con doppio cuscinetto a sfere Inox

-

