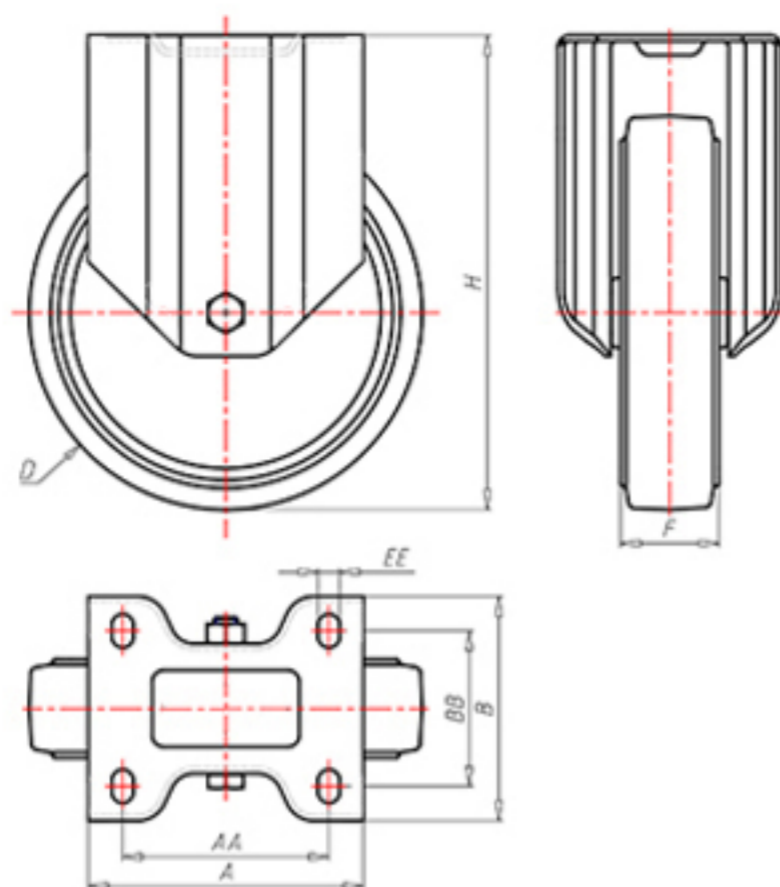


D-FLEX

82 Shore A  
+90°C  
-40°C

INOX



	D	80
	F	33
	H	108
	AxB	100x85
	AAxBB	80x60
	EE	9
	LC	210



Codice per ruota a foro passante

**XSFX8040**



Codice per ruota con cuscinetto a rulli Inox

**XSFX8040RX**



Codice per ruota con doppio cuscinetto a sfere

**XSFX8040C**



Codice per ruota con doppio cuscinetto a sfere Inox

**XSFX8040CX**

