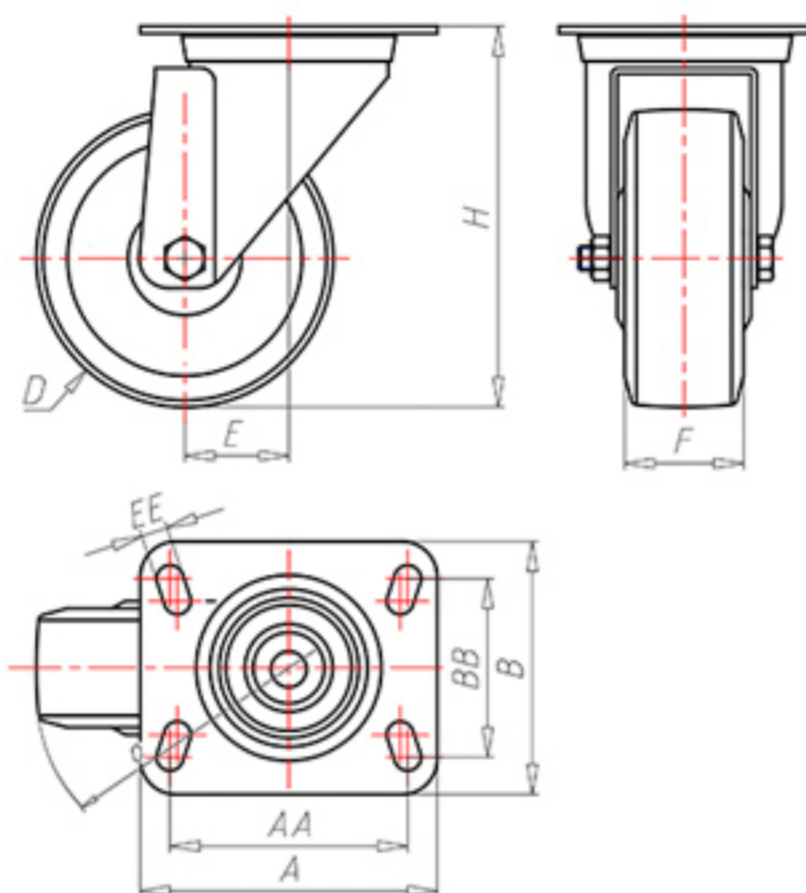


D-FLEX

82 Shore A  
+90°C  
-40°C

INOX



	D	150
	F	40
	H	181
	AxB	135x110
	AAxBB	105x80
	EE	11
	E	52
	O	120
	LC	350



Codice per ruota a foro passante

XSGX15060



Codice per ruota con cuscinetto a rulli Inox

XSGX15060RX



Codice per ruota con doppio cuscinetto a sfere

XSGX15060C



Codice per ruota con doppio cuscinetto a sfere Inox

XSGX15060CX

