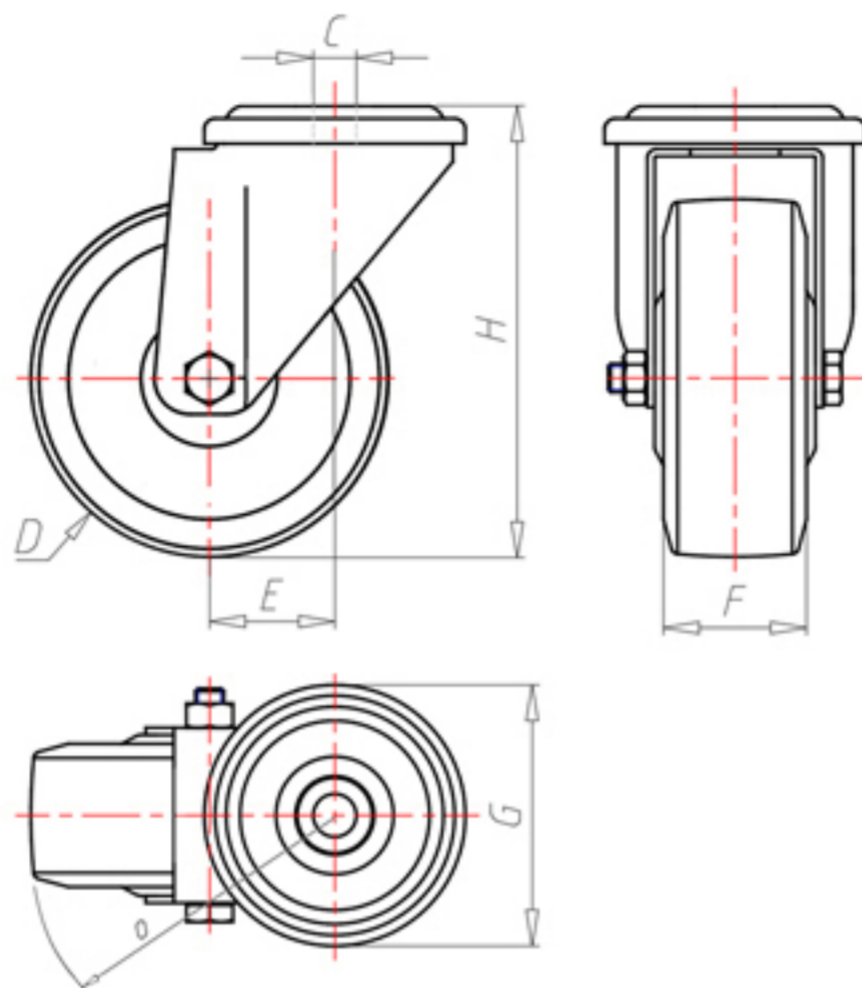


D-FLEX

82 Shore A
+90°C
-40°C

INOX



	D	150
	F	40
	H	181
	G	Ø 102
	C	Ø 16
	E	52
	O	124
	LC	350



Codice per ruota a foro passante

XSPX15060



Codice per ruota con cuscinetto a rulli Inox

XSPX15060RX



Codice per ruota con doppio cuscinetto a sfere

XSPX15060C



Codice per ruota con doppio cuscinetto a sfere Inox

XSPX15060CX

