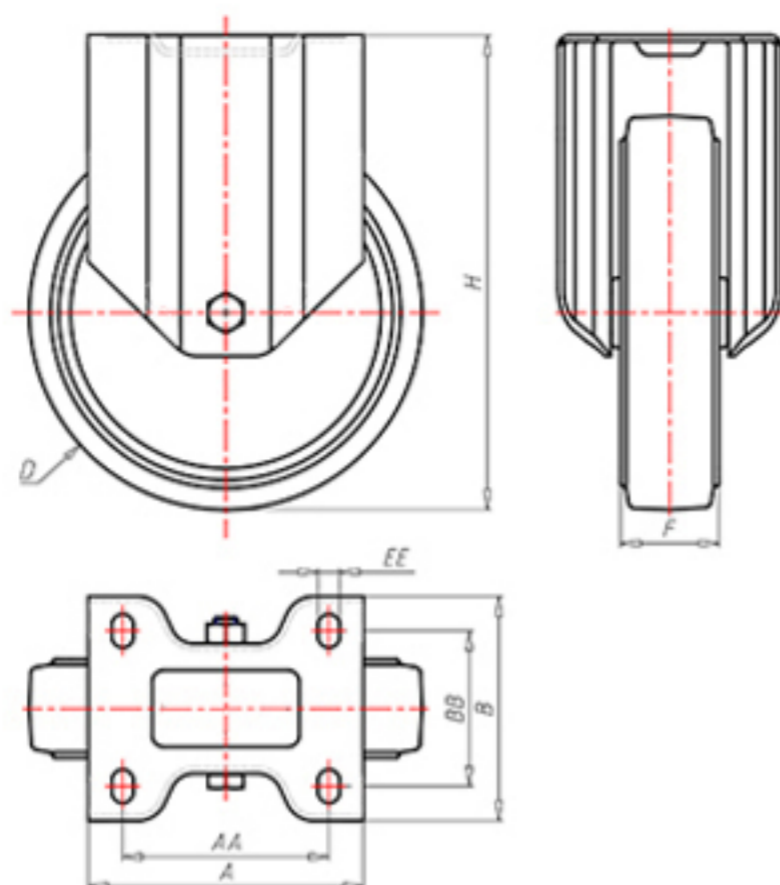


**DITHERM
LTW**

+150°C
-40°C

INOX



	D	100
	F	35
	H	128
	AxB	100x85
	AAxBB	80x60
	EE	9
	B	
	B	
	LC	250



Код с подшипник скольжения

LFX10040



Код с втулки с тефлоновым покрытием

LFX10040BR



Код с 2 тефлоновые буксы

LFX10040BT



Код с двойной термостойкий шарикоподшипник

-

