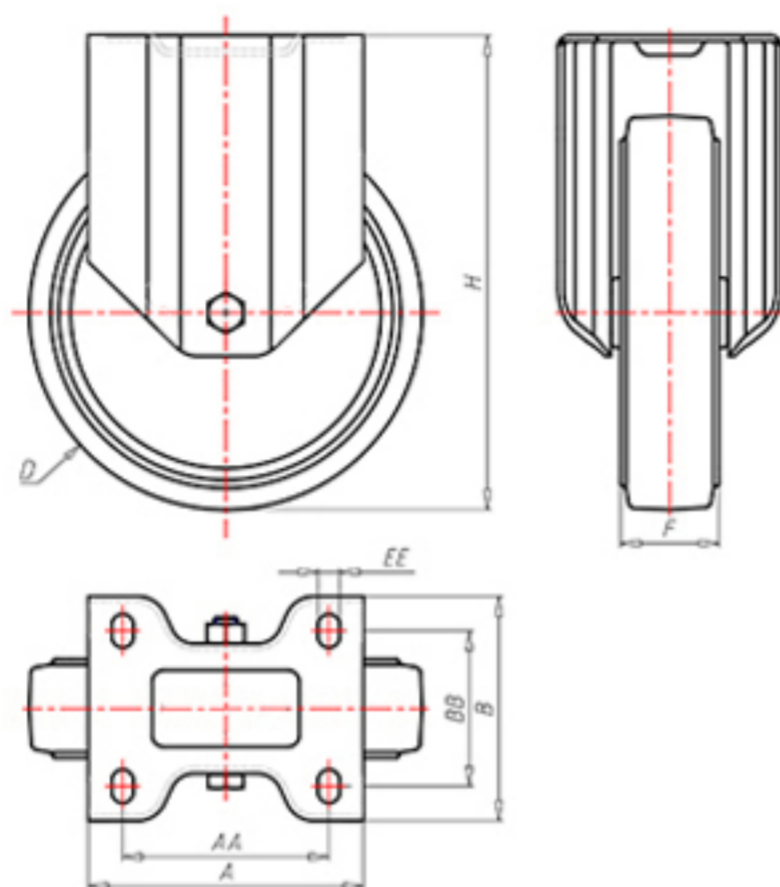


**DITHERM
LTW**

+150°C
-40°C

INOX



	D	150
	F	40
	H	181
	AxB	100x85
	AAxBB	80x60
	EE	9
	B	
	LC	280



Код с подшипник скольжения

LFX15045



Код с втулки с тефлоновым покрытием

LFX15045BR



Код с 2 тефлоновые буксы

-



Код с двойной термостойкий шарикоподшипник

-

