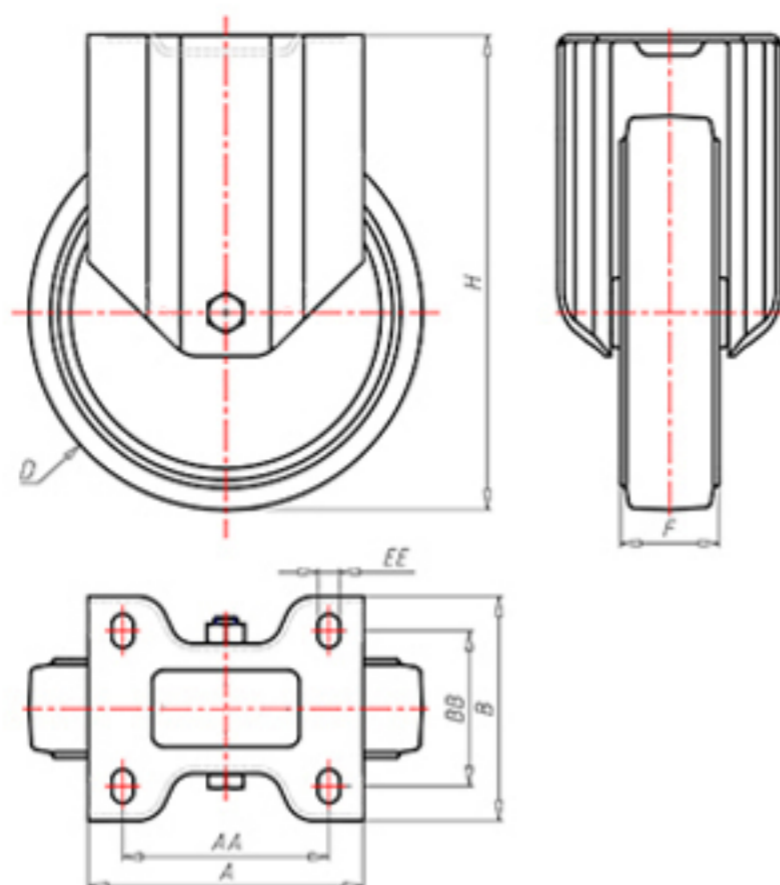


**DITHERM
LTW**

+150°C
-40°C

INOX



	D	80
	F	35
	H	108
	AxB	100x85
	AAxBB	80x60
	EE	9
	LC	230



Код с подшипник скольжения

LFX8040



Код с втулки с тефлоновым покрытием

LFX8040BR



Код с 2 тефлоновые буксы

LFX8040BT



Код с двойной термостойкий шарикоподшипник

-

