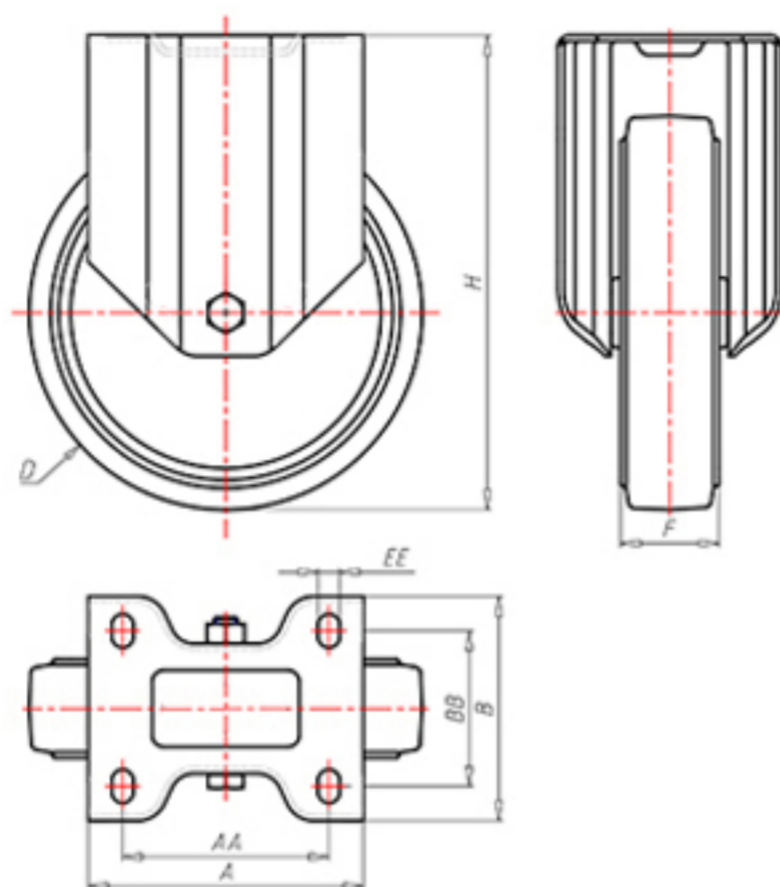




+150°C
-40°C



	D	100
	F	35
	H	128
	AxB	100x85
	AAxBB	80x60
	EE	9
	LC	250



Код с подшипник скольжения

LFZ10040



Код с втулки с тефлоновым покрытием

LFZ10040BR



Код с 2 тефлоновые буксы

LFZ10040BT



Код с двойной термостойкий шарикоподшипник

-

