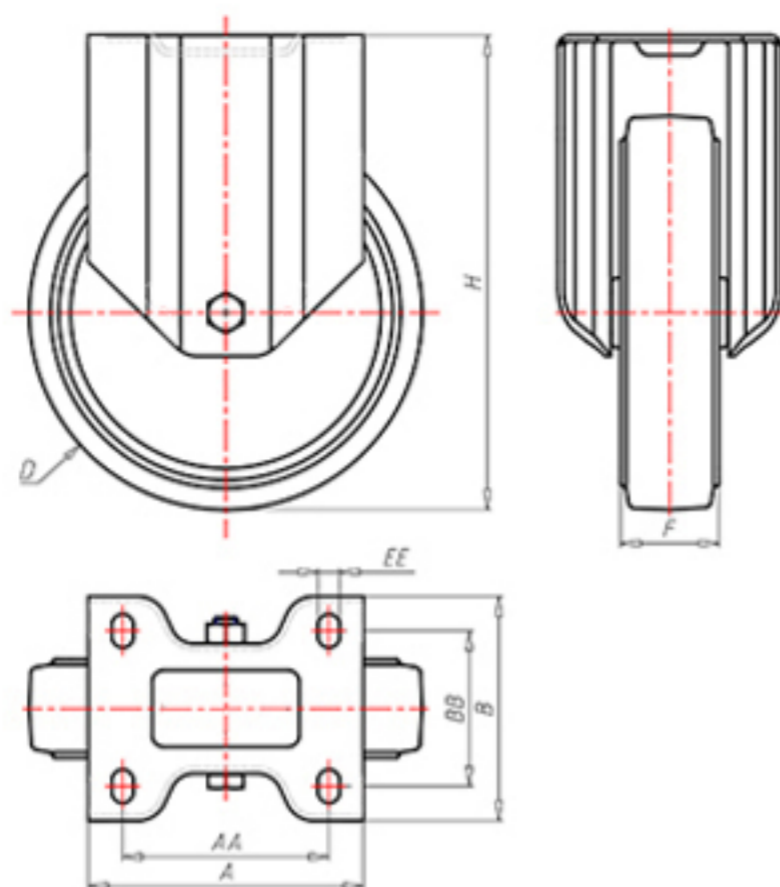




+150°C
-40°C



	D	150
	F	40
	H	181
	AxB	100x85
	AAxBB	80x60
	EE	9
	LC	280



Код с подшипник скольжения

LFZ15045



Код с втулки с тефлоновым покрытием

LFZ15045BR



Код с 2 тефлоновые буксы

-



Код с двойной термостойкий шарикоподшипник

-

