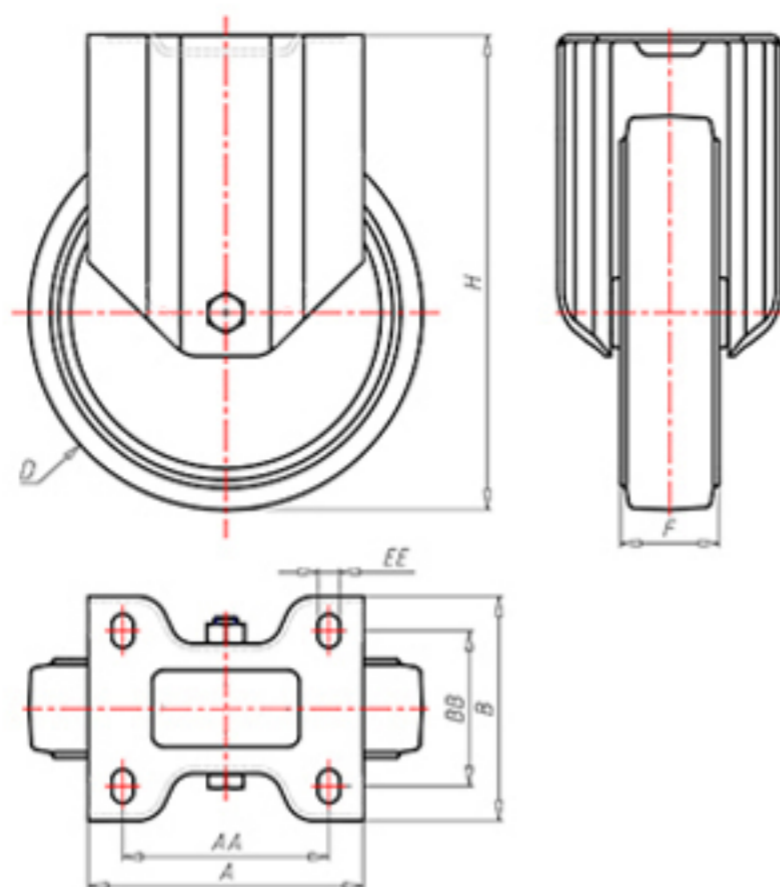




+150°C  
-40°C



	D	200
	F	50
	H	232
	AxB	135x110
	AAxBB	105x80
	EE	11
	LC	500



Код с подшипник скольжения

LFZ20060



Код с втулки с тефлоновым покрытием

-



Код с 2 тефлоновые буксы

-



Код с двойной термостойкий шарикоподшипник

-

