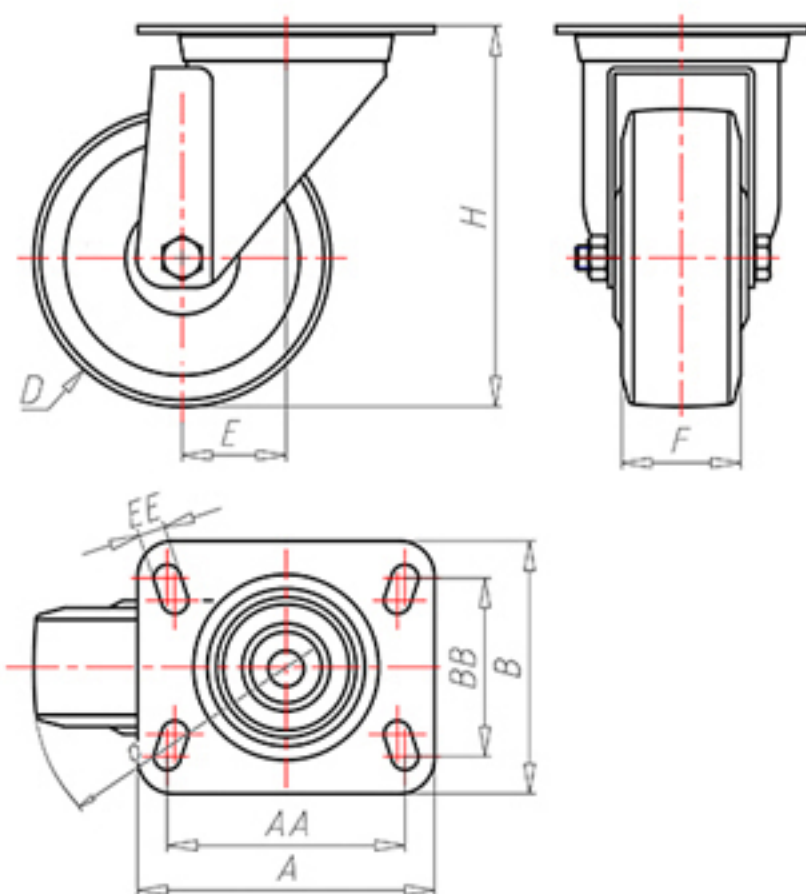


**DITHERM
LTW**

+150°C
-40°C

INOX



	D	100
	F	35
	H	128
	AxA	100x85
	AAxBB	80x60
	EE	9
	E	42
	O	92
	LC	220



Код с подшипник скольжения

LGX10040



Код с втулки с тефлоновым покрытием

LGX10040BR



Код с 2 тефлоновые буксы

LGX10040BT



Код с двойной термостойкий шарикоподшипник

-

