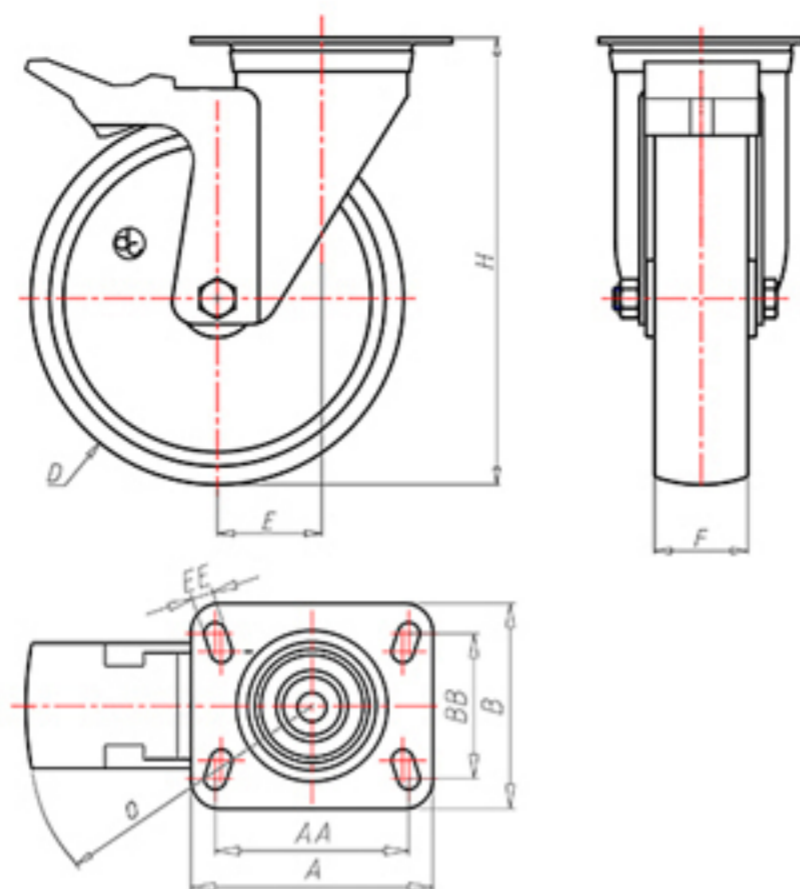


**DITHERM  
LTW**

+150°C  
-40°C

**INOX**



	D	125
	F	40
	H	155
	AxA	100x85
	AAxBB	80x60
	EE	9
	E	44
	O	124
	A	
	B	
	LC	230



Код с подшипник скольжения

**LGX12545FA**



Код с втулки с тефлоновым покрытием

**LGX12545BRFA**



Код с 2 тефлоновые буксы

-



Код с двойной термостойкий шарикоподшипник

-

