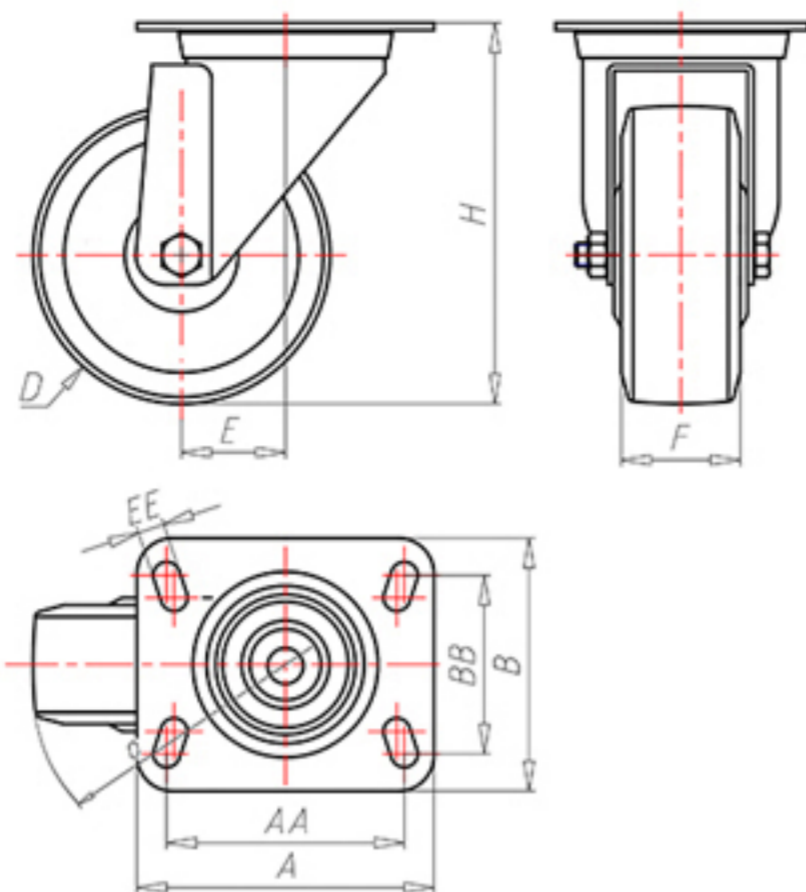


**DITHERM
LTW**

+150°C
-40°C

INOX



| | | |
|--|-------|---------|
| | D | 150 |
| | F | 40 |
| | H | 181 |
| | AxA | 135x110 |
| | AAxBB | 105x80 |
| | EE | 11 |
| | E | 52 |
| | O | 120 |
| | LC | 350 |



Код с подшипник скольжения

LGX15060



Код с втулки с тефлоновым покрытием

LGX15060BR



Код с 2 тефлоновые буксы

-



Код с двойной термостойкий шарикоподшипник

-

