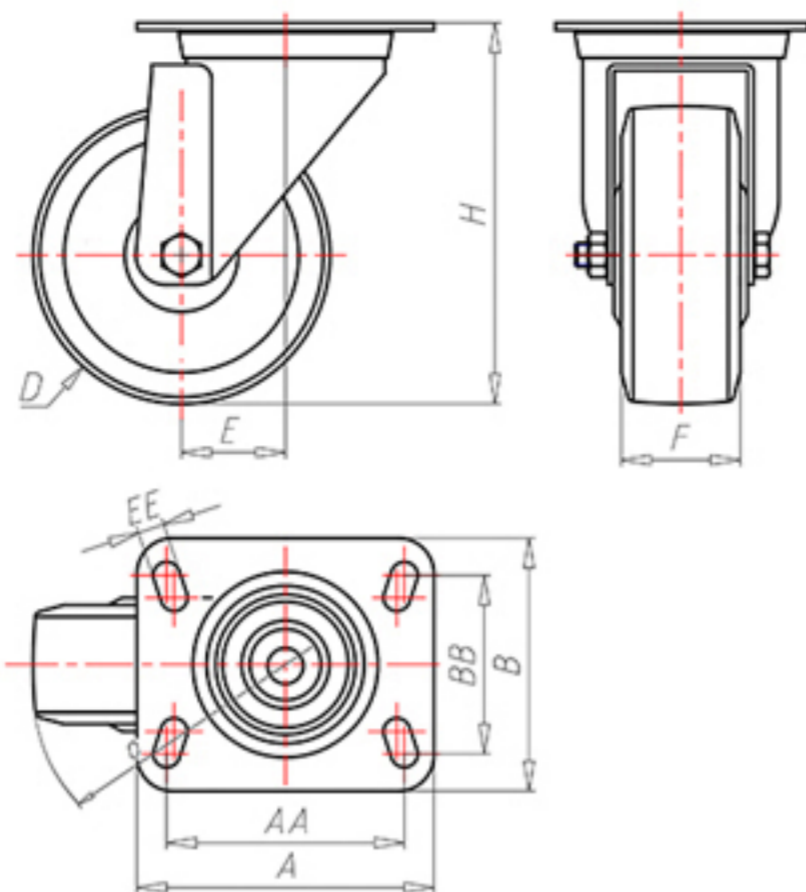


**DITHERM
LTW**

+150°C
-40°C

INOX



	D	200
	F	50
	H	232
	AxA	135x110
	AAxBB	105x80
	EE	11
	E	56
	O	152
	LC	400



Код с подшипник скольжения

LGX20060



Код с втулки с тефлоновым покрытием

-



Код с 2 тефлоновые буксы

-



Код с двойной термостойкий шарикоподшипник

-

