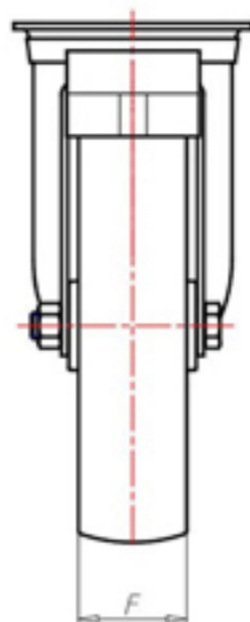
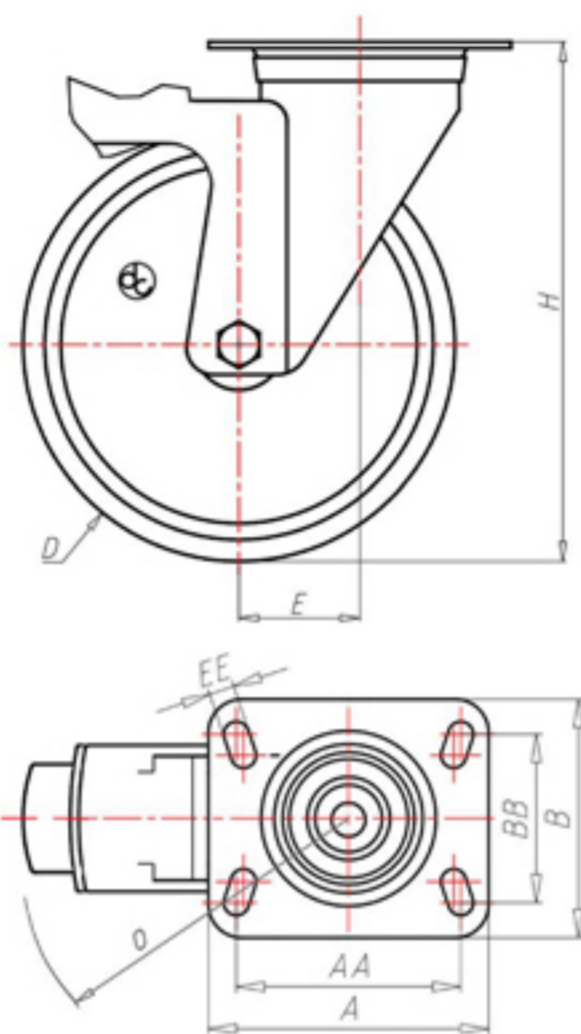


**DITHERM  
LTW**

+150°C  
-40°C

**INOX**



	D	80
	F	35
	H	108
	AxA	100x85
	AAxBB	80x60
	EE	9
	E	40
	O	124
	LC	200



Код с подшипник скольжения

**LGX8040FS**



Код с втулки с тефлоновым покрытием

**LGX8040BRFS**



Код с 2 тефлоновые буксы

**LGX8040BTFS**



Код с двойной термостойкий шарикоподшипник

-

