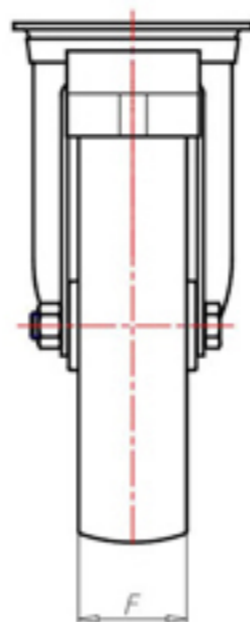
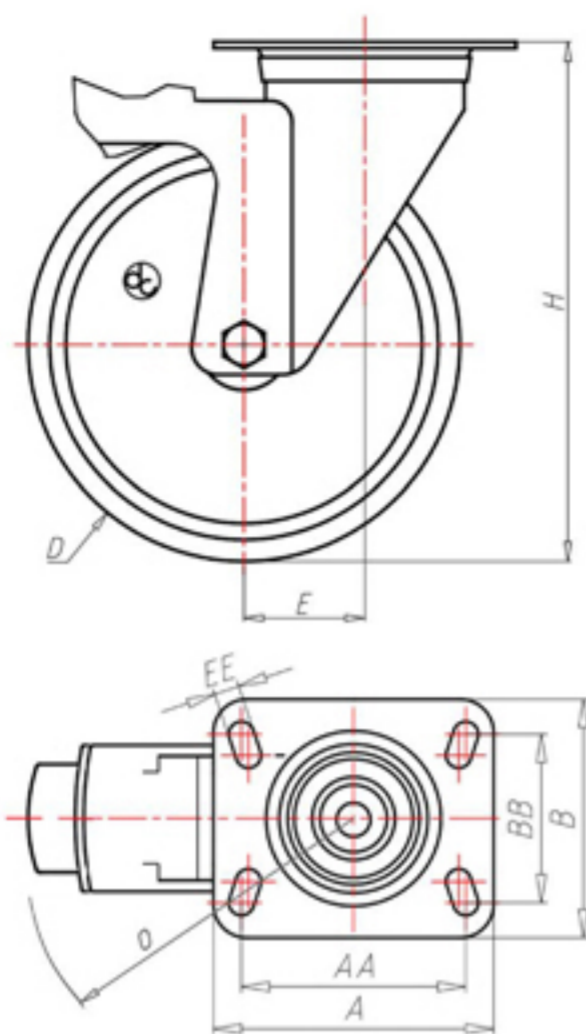


**DITHERM  
LTW**

+150°C  
-40°C



	D	100
	F	35
	H	128
	AxA	100x85
	AAxBB	80x60
	EE	9
	E	42
	O	124
	LC	220



Код с подшипник скольжения

**LGZ10040FS**



Код с втулки с тефлоновым покрытием

**LGZ10040BRFS**



Код с 2 тефлоновые буксы

**LGZ10040BTFS**



Код с двойной термостойкий шарикоподшипник

-

