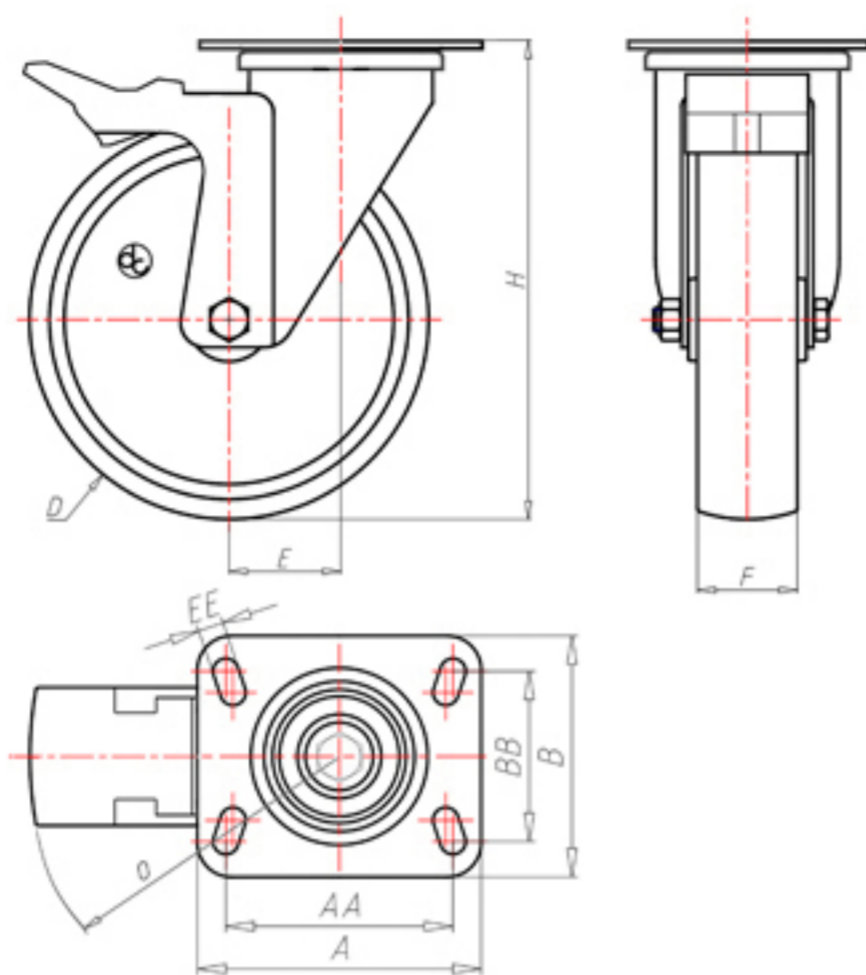


**DITHERM
LTW**

+150°C
-40°C



	D	80
	F	35
	H	110
	AxA	100x85
	AAxBB	80x60
	EE	9
	E	40
	O	124
	LC	230



Код с подшипник скольжения

LGZ10040PFA



Код с втулки с тефлоновым покрытием

LGZ10040PBRFA



Код с 2 тефлоновые буксы

LGZ10040PBTFA



Код с двойной термостойкий шарикоподшипник

-

