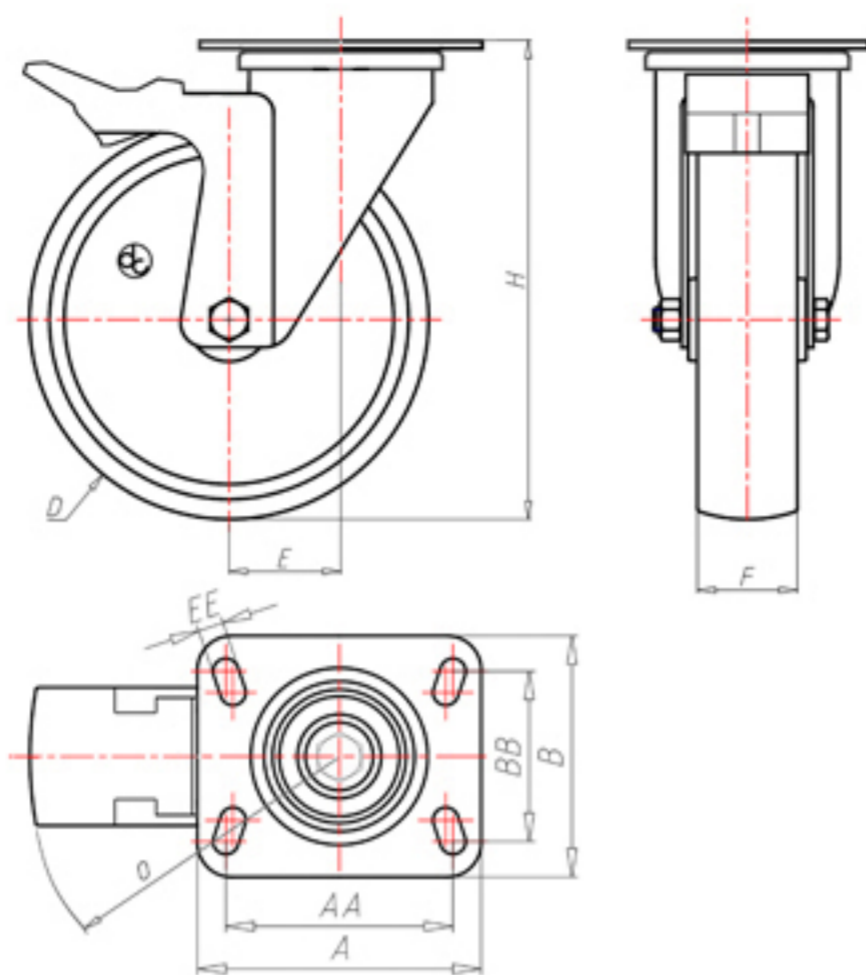




+150°C
-40°C



	D	125
	F	40
	H	158
	AxA	100x85
	AAxBB	80x60
	EE	9
	E	44
	O	107
	LC	260



Код с подшипник скольжения

LGZ12545P



Код с втулки с тефлоновым покрытием

LGZ12545PBR



Код с 2 тефлоновые буксы

-



Код с двойной термостойкий шарикоподшипник

-

