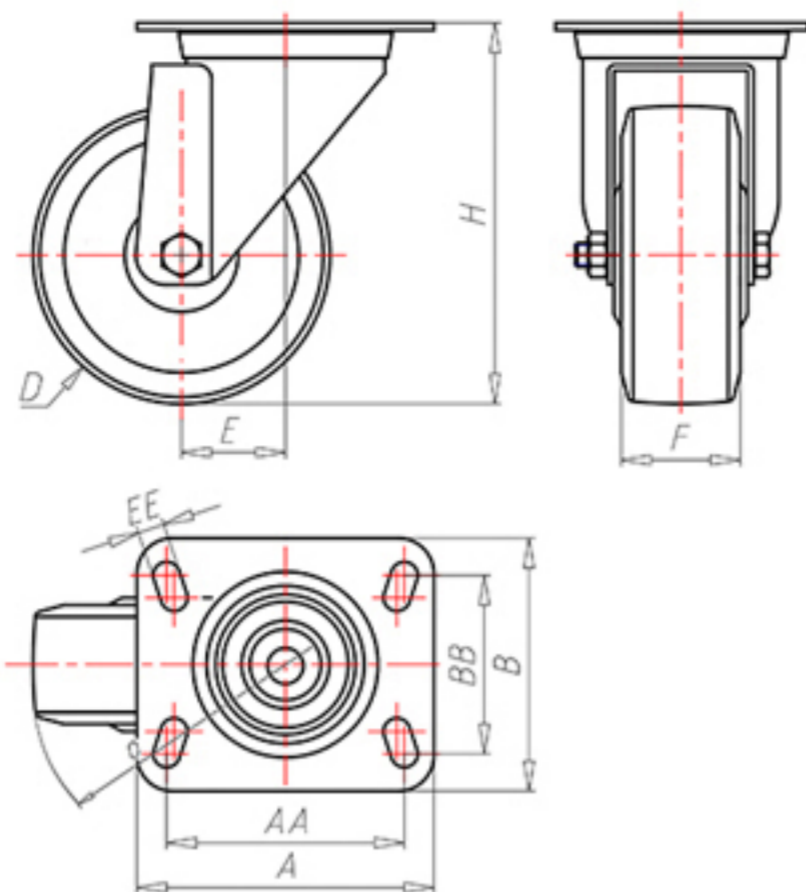




+150°C
-40°C



	D	150
	F	40
	H	181
	AxA	100x85
	AAxBBB	80x60
	EE	9
	E	46
	O	120
	LC	250



Код с подшипник скольжения

LGZ15045



Код с втулки с тефлоновым покрытием

LGZ15045BR



Код с 2 тефлоновые буксы

-



Код с двойной термостойкий шарикоподшипник

-

