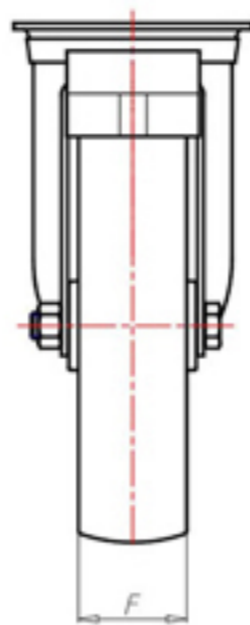
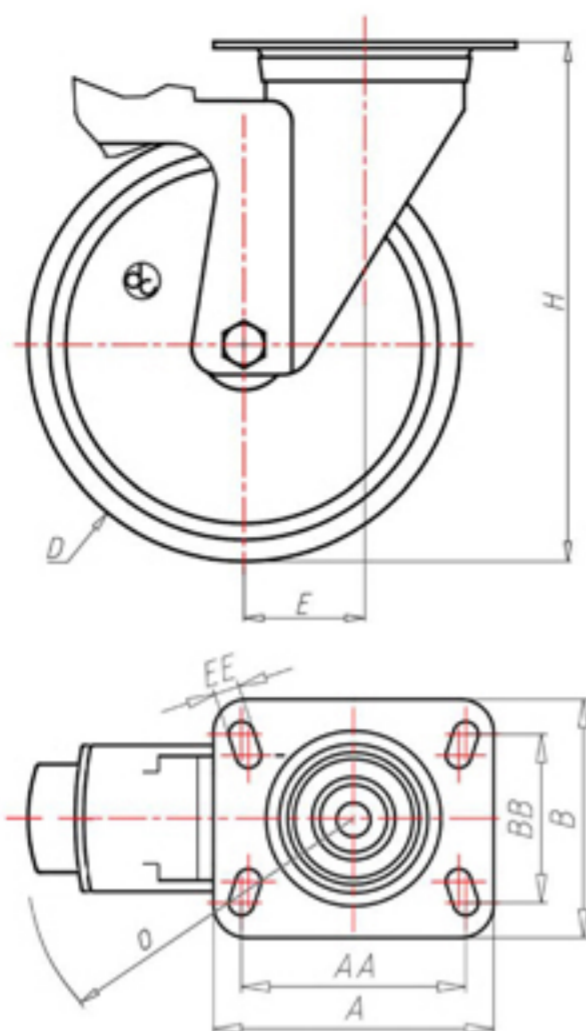




+150°C
-40°C



| | | |
|--|-------|--------|
| | D | 150 |
| | F | 40 |
| | H | 181 |
| | AxA | 100x85 |
| | AAxBB | 80x60 |
| | EE | 9 |
| | E | 46 |
| | O | 124 |
| | LC | 250 |



Код с подшипник скольжения

LGZ15045FS



Код с втулки с тефлоновым покрытием

LGZ15045BRFS



Код с 2 тефлоновые буксы

-



Код с двойной термостойкий шарикоподшипник

-

