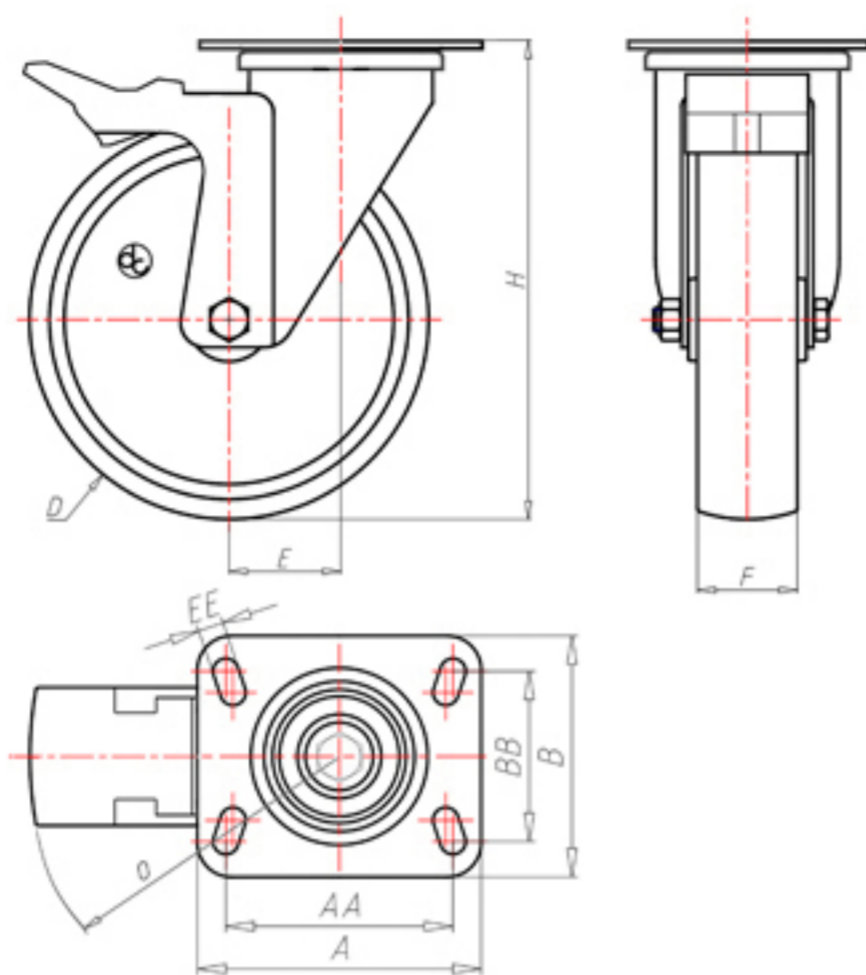




+150°C
-40°C



	D	150
	F	40
	H	184
	AxA	100x85
	AAxBB	80x60
	EE	9
	E	46
	O	124
	LC	280



Код с подшипник скольжения

LGZ15045PFA



Код с втулки с тефлоновым покрытием

LGZ15045PBRFA



Код с 2 тефлоновые буксы

-



Код с двойной термостойкий шарикоподшипник

-

