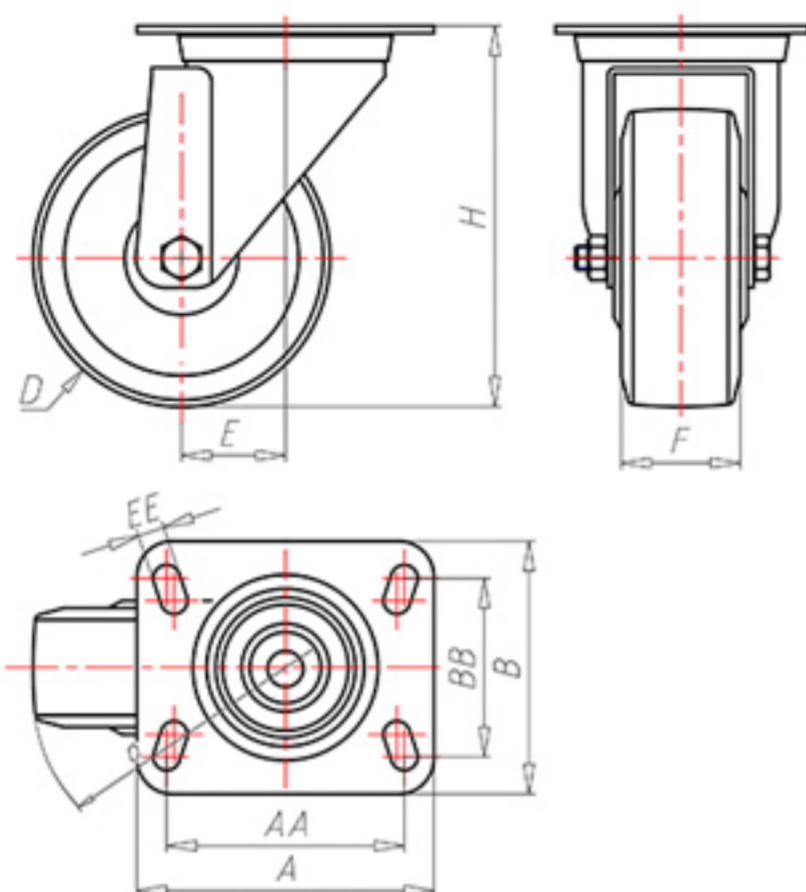




+150°C  
-40°C



	D	150
	F	40
	H	181
	AxA	135x110
	AAxBB	105x80
	EE	11
	E	52
	O	120
	LC	350



Код с подшипник скольжения

LGZ15060



Код с втулки с тефлоновым покрытием

LGZ15060BR



Код с 2 тефлоновые буксы

-



Код с двойной термостойкий шарикоподшипник

-

