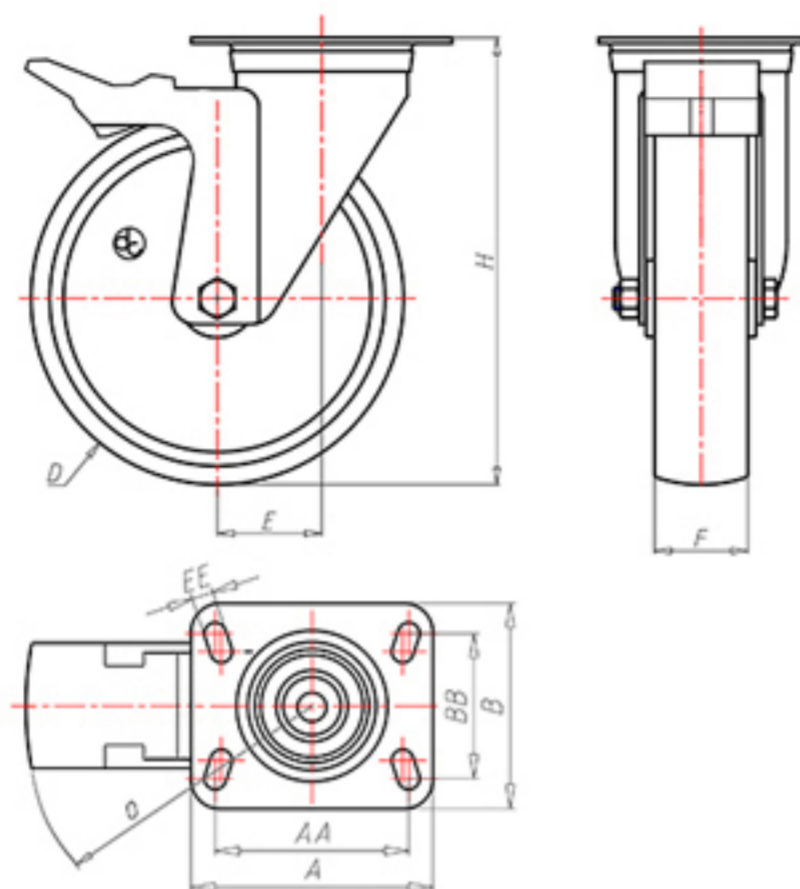




+150°C
-40°C



	D	80
	F	35
	H	108
	AxA	100x85
	AAxBB	80x60
	EE	9
	E	40
	O	124
	A	
	LC	200



Код с подшипник скольжения

LGZ8040FA



Код с втулки с тефлоновым покрытием

LGZ8040BRFA



Код с 2 тефлоновые буксы

LGZ8040BTFA



Код с двойной термостойкий шарикоподшипник

-

