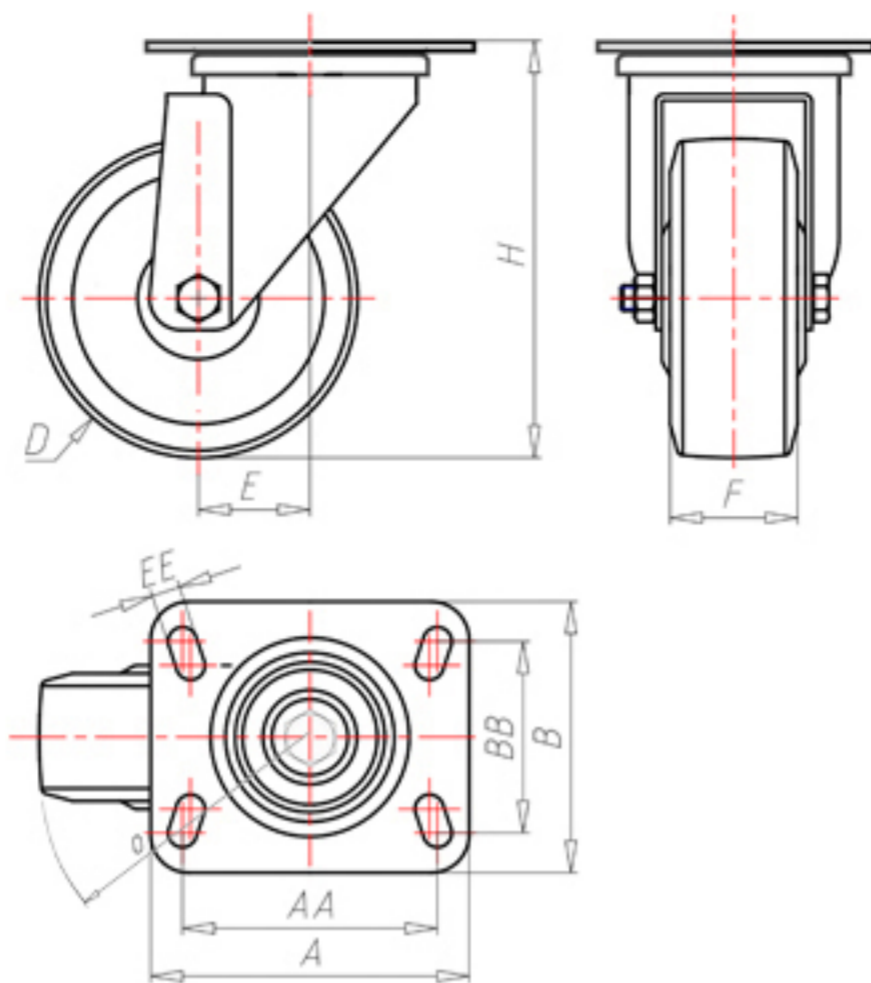


**DITHERM
LTW**

+150°C
-40°C



	D	80
	F	35
	H	110
	AxA	100x85
	AAxBB	80x60
	EE	9
	E	42
	O	82
	LC	230



Код с подшипник скольжения

LGZ8040P



Код с втулки с тефлоновым покрытием

LGZ8040PBR



Код с 2 тефлоновые буксы

LGZ8040PBT



Код с двойной термостойкий шарикоподшипник

-

