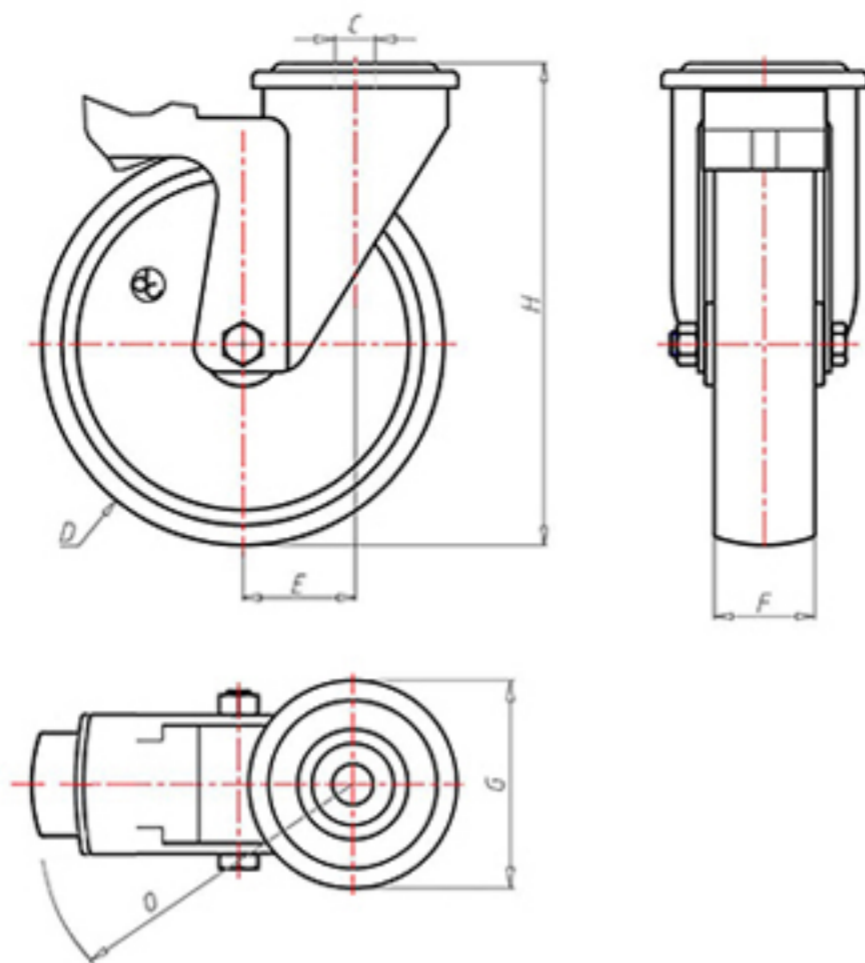


**DITHERM
LTW**

+150°C
-40°C



	D	100
	F	35
	H	128
	G	Ø 77
	C	Ø 12
	E	42
	O	124
	LC	220



Код с подшипник скольжения

LPZ10040FS



Код с втулки с тефлоновым покрытием

LPZ10040BRFS



Код с 2 тефлоновые буксы

LPZ10040BTFS



Код с двойной термостойкий шарикоподшипник

-

