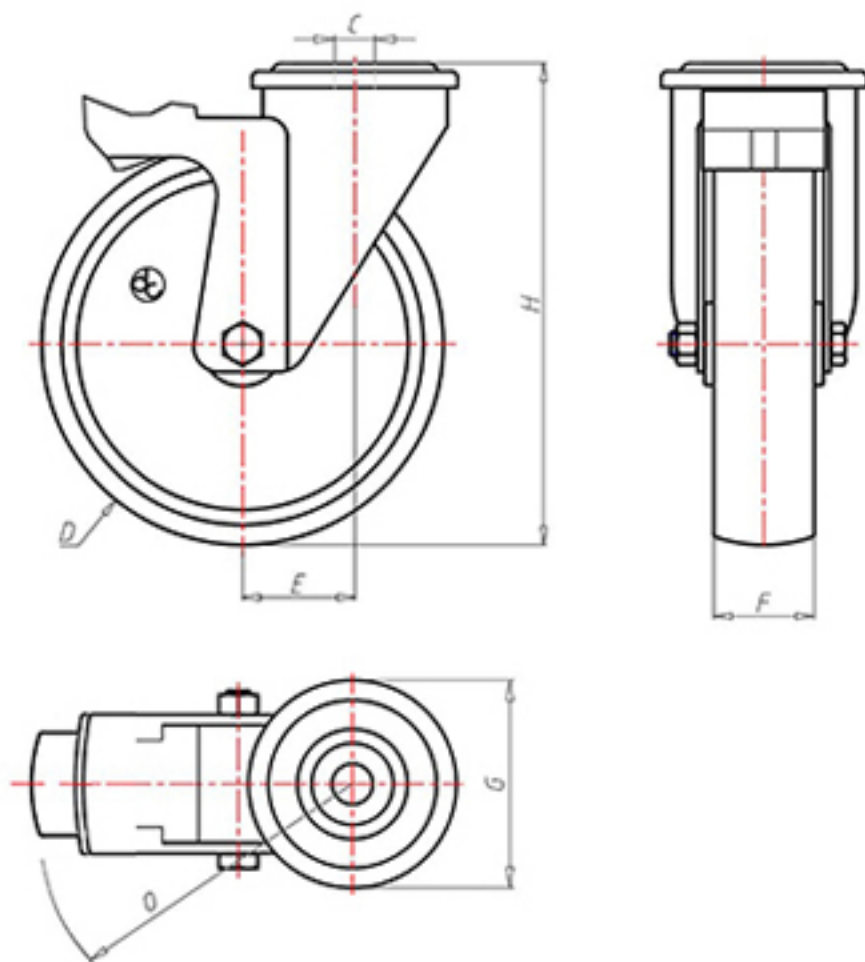


**DITHERM
LTW**

+150°C
-40°C



	D	125
	F	40
	H	155
	G	Ø 77
	C	Ø 12
	E	44
	O	124
	LC	230



Код с подшипник скольжения

LPZ12545FS



Код с втулки с тефлоновым покрытием

LPZ12545BRFS



Код с 2 тефлоновые буксы

-



Код с двойной термостойкий шарикоподшипник

-

