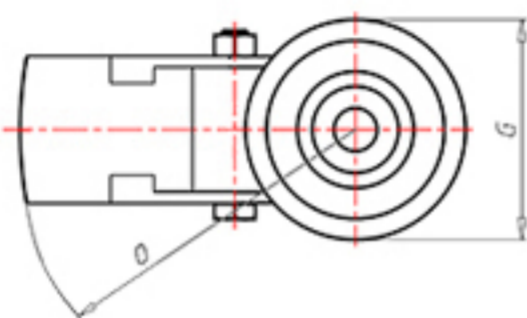
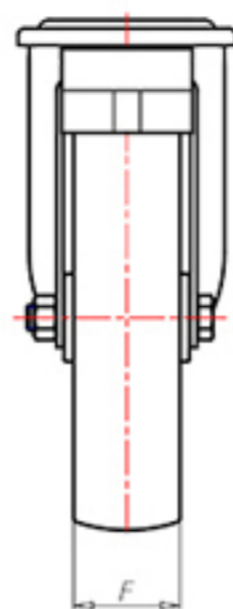
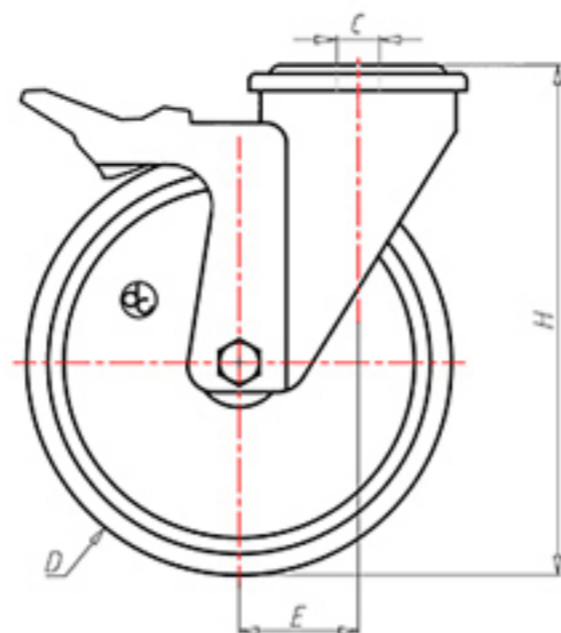


**DITHERM
LTW**

+150°C
-40°C



	D	150
	F	40
	H	181
	G	Ø 102
	C	Ø 16
	E	52
	O	124
	LC	350



Код с подшипник скольжения

LPZ15060FA



Код с втулки с тефлоновым покрытием

-



Код с 2 тефлоновые буксы

-



Код с двойной термостойкий шарикоподшипник

-

