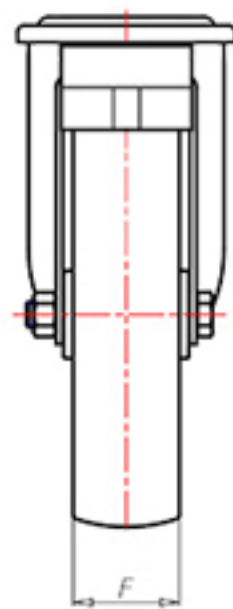
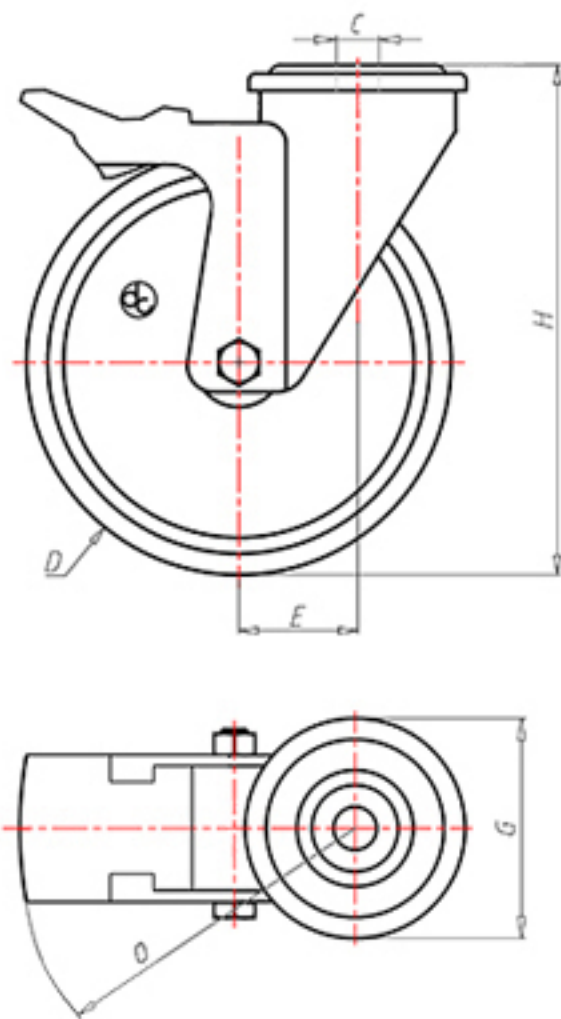


**DITHERM  
LTW**

+150°C  
-40°C



	D	200
	F	50
	H	232
	G	Ø 102
	C	Ø 16
	E	56
	O	167
	Kg LC	400



Код с подшипник скольжения

LPZ20060FA



Код с втулки с тефлоновым покрытием

-



Код с 2 тефлоновые буксы

-



Код с двойной термостойкий шарикоподшипник

-

