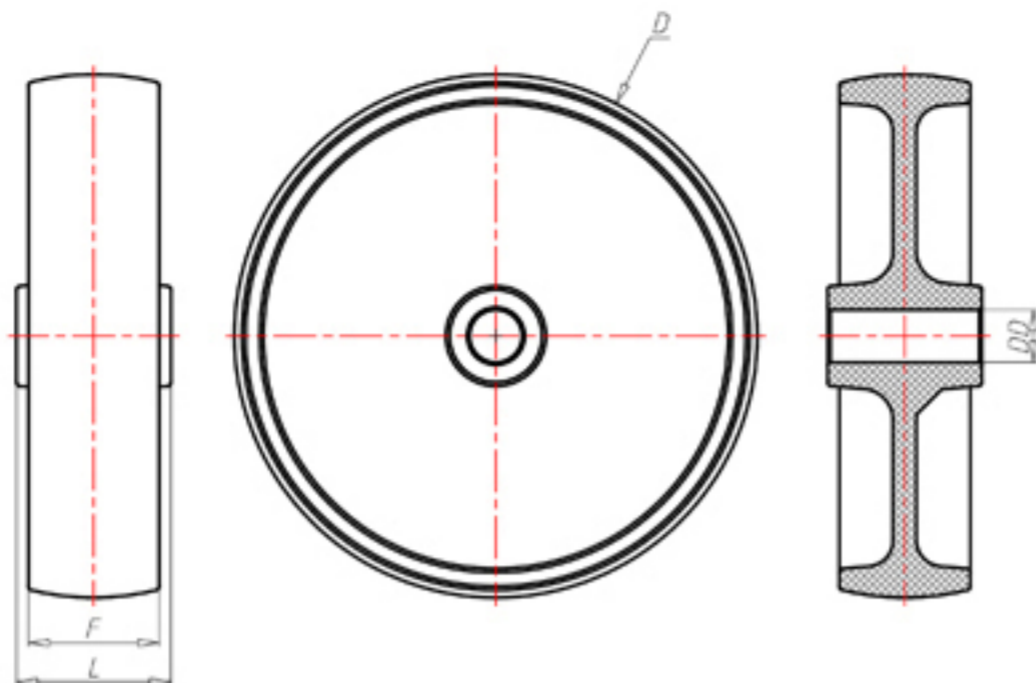




+150°C
-40°C



	D	150
	F	40
	L	58
	DD	Ø 20
	LC	750



Код с подшипник скольжения

LTW15060



Код с втулки с тефлоновым покрытием

-



Код с 2 тефлоновые буксы

-



Код с двойной термостойкий шарикоподшипник

-

