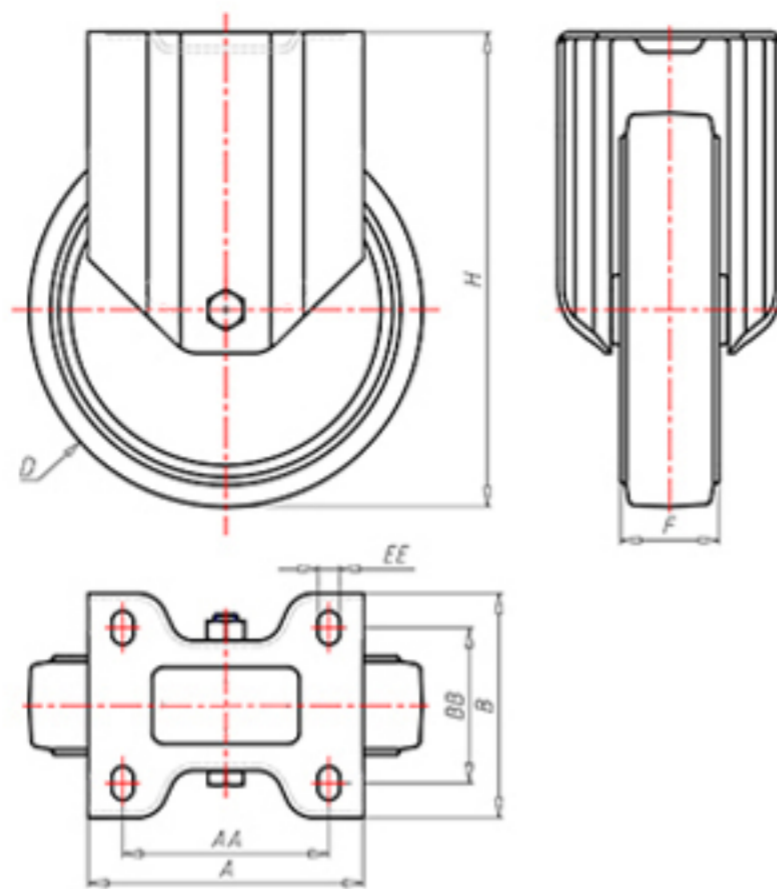


**DITHERM  
MTW**

+300°C  
-40°C



	D	100
	F	35
	H	128
	AxB	100x85
	AAxBB	80x60
	EE	9
	LC	190



Код с подшипник скольжения

**MFZ100L**



Код с втулки с тефлоновым покрытием

**MFZ100LBR**



Код с 2 тефлоновые буксы

**MFZ100LBT**



Код с двойной термостойкий шарикоподшипник

-



Код с бронзовые вкладыши

**MFZ100LBS**

